

TRASMETTITORE SMART DI PRESSIONE DIFFERENZIALE SERIE SST57B
SMART DIFFERENTIAL PRESSURE TRANSMITTER SERIES SST57B



DESCRIZIONE

I trasmettitori SMART di pressione differenziale serie SST57B sono strumenti a microprocessore che uniscono la praticità del segnale analogico 4-20mA con la flessibilità della comunicazione digitale con protocollo HART®. Possono essere configurati in modo remoto attraverso un terminale portatile universale (HHT), oppure mediante un PC dotato di apposita interfaccia.

E' inoltre possibile di effettuare alcune operazioni di configurazione in modo locale tramite 4 pulsanti e visualizzare la misura sull'ampio display LCD.

I trasmettitori serie SST57B misurano pressioni differenziali con span da 1,2 a 20000 mbar con pressione statica fino a 200 bar. L'elemento misuratore della pressione è un sensore piezoresistivo. A seconda della pressione di processo si può scegliere il sensore che soddisfa le condizioni richieste.

La cella di misura Spriano contiene il sensore e fornisce all'elettronica la misura della pressione attuale. La deriva termica della cella viene compensata elaborando il segnale di temperatura generato dal termistore PTC incorporato nel sensore stesso. Sulla base di tali letture e delle predisposizioni memorizzate l'elettronica genera in uscita un segnale standard 4-20mA in tecnica a due fili e visualizza sul display la misura.

Tra le caratteristiche salienti di questo trasmettitore a microprocessore, si evidenziano:

- Ampia rangeability.
- Compensazione automatica della misura in temperatura.
- Comunicazione digitale con protocollo HART®.

DESCRIPTION

SST57B series SMART differential pressure transmitters are microprocessor-based instruments that combine the analog signal advantages (4-20mA) together with the flexibility of digital communication using HART® protocol. They can be remotely configured by a universal hand held terminal (HHT) or by a PC with a dedicated interface.

Moreover, it is possible to locally configure the instruments (zero and span) by means of 4 pushbuttons and to display the data on the wide LCD display.

The SST57B transmitters measure differential pressure with a span from 1,2 to 20000 mbar with a static pressure up to 200 bar. The pressure measuring element is a piezoresistive sensor. It is possible to choose a variety of sensors to satisfy all process conditions.

The Spriano measuring cell contains the sensor and transmits pressure to the electronics. Thermal drift is compensated using the temperature signal generated by a PTC thermistor integrated in the sensor itself. Based on these readings the microprocessor generates the 4-20mA analog output two wires system and displays the pressure measurement on the LCD.

Some of the main characteristics of this microprocessor-based transmitter, are:

- Wide rangeability.
- Automatic temperature compensation.
- Digital communication using HART® protocol.

DATI FUNZIONALI

Per questi strumenti si definiscono:

Campo nominale: (riferito al sensore che monta lo strumento) è l'insieme delle pressioni da misurare (definito da un minimo e da un massimo) per il quale il sensore è stato progettato.

Span nominale: l'intervallo compreso tra il minimo ed il massimo del campo nominale del sensore. In pratica mentre il campo è un insieme, lo span è un numero.

Campo di misura: l'insieme delle pressioni comprese tra un minimo ed un massimo per le quali viene tarato il trasmettitore.

Span di misura: l'intervallo compreso tra il minimo ed il massimo valore del campo di misura.

Inizio scala (o zero) d'ingresso: il minimo valore che definisce l'intervallo delle pressioni comprese nel campo.

Fondo scala (d'ingresso): il massimo valore che definisce l'intervallo delle pressioni comprese nel campo.

PARAMETRIZZAZIONE DEL TRASMETTITORE

I parametri visualizzabili e/o modificabili sono:

Span di misura: modificabile digitalmente dal 3.33% al 200% dello span nominale.

Aggiustaggio di zero: ritaratura digitale dello zero $\pm 15\%$.

Inizio e fondo scala: possono essere fissati all'interno dei limiti del campo del sensore purché lo span sia $>$ dello span minimo.

Smorzamento: modificabile digitalmente da 0 a 60 sec (tempo di risposta minima del sensore $\sim 0,1$ sec)

Inversione: svolta via software.

Funzione di trasferimento: lineare/quadratica selezionabile via software.

Autodiagnostica: in caso di avaria il segnale analogico viene forzato a 3.85 mA oppure 21 mA quale segnalazione di allarme.

Unità di misura: selezionabile tra 18 unità di pressione e in % dello span di misura.

CARATTERISTICHE FISICHE

Alimentazione: 12.5 - 30 Vcc.

Segnale in uscita:

Analogico 4-20mA, 2 fili. Digitale con protocollo HART®

Tempo di risposta: <256 ms (Std Hart®)

Frequenza di aggiornamento della variabile misurata:

Con uscita 4-20 mA + Hart®: ~ 1 s

Solo con uscita Hart®: ~ 500 ms (su richiesta specifica)

Tempo di Polling:

Con uscita 4-20 mA + Hart®: ~ 800 ms

Solo con uscita Hart®: ~ 500 ms (su richiesta specifica)

Per campi 18-50 mbar:

Massima pressione statica: 50bar.

Limite di sovrappressione unilaterale: 50bar.

Per campi 350-10000 mbar:

Massima pressione statica: 100 bar.

Limiti di sovrappressione unilaterale: 100bar.

CONDIZIONI DI FUNZIONAMENTO

Temperatura:

Fluidi di processo: $-40 \div +80^\circ\text{C}$ (con capillari: fino a 283°C)

Custodia: $-40 \div +80^\circ\text{C}$

Trasporto e stoccaggio: $-40 \div +90^\circ\text{C}$

Umidità relativa: 0 a 100% U.R.

Limiti di leggibilità del display: $-10 \div +65^\circ\text{C}$

FUNCTIONAL DATA

With reference to the following, please note these definitions:

Nominal range: (referred to the sensor mounted in the instrument) the measured pressure range for which the sensor has been designed. Defined as a minimum and maximum value.

Nominal span: the interval between the minimum and maximum values of the sensor nominal range. The span is a single number.

Measuring range: the minimum and maximum range values for which the transmitter is to be calibrated.

Measuring span: the interval between minimum and maximum values of the measuring range.

Input scale initial value or zero input: minimum pressure value within the measuring range.

Input full scale value: maximum pressure value within the measuring range.

TRANSMITTER PARAMETERS

The available display and setting parameters are:

Measuring span: possibility to change from 3.33% to 200% of the nominal span.

Zero adjustment: digital calibration $\pm 15\%$.

Low/upper range values: they can be set within the nominal range provided that the span $>$ than minimum span.

Damping: digitally adjustable from 0 to 60 sec (minimum response time $\sim 0,1$ sec).

Reverse output: automatically obtained via software.

Transfer function: linear/square root via software.

Self test: in case of malfunction the analog output is forced to the fail-safe state of 3.85 mA or 21 mA.

Measuring units: 18 different pressure units or % of the measuring span, selectable via software.

PHYSICAL CHARACTERISTICS

Power supply: 12.5 - 30 Vdc.

Output signal:

Analog 4-20mA, 2 wires. Digital using HART®

Response time: <256 ms (Std Hart®)

Measured value update frequency:

4-20 mA + Hart® output: ~ 1 s

Hart® output only: ~ 500 ms (on request)

Polling time:

4-20 mA + Hart® output: ~ 800 ms

Hart® output only: ~ 500 ms (on request)

Nominal range 18-50 mbar:

Max static pressure: 50bar.

Overpressure limits: 50bar on either side.

Nominal range 350-10000 mbar:

Max static pressure: 100 bar.

Overpressure limits: 100bar on either side.

AMBIENT CONDITIONS

Temperature:

Process fluid: $-40 \div +80^\circ\text{C}$ (with capillary: up to 283°C)

Housing: $-40 \div +80^\circ\text{C}$

Handling and storage: $-40 \div +90^\circ\text{C}$

Relative Humidity: 0 a 100% R.H.

LCD display reading: $-10 \div +65^\circ\text{C}$

SPRIANO® TECHNOLOGIES distributore autorizzato

AUTOMAZIONI MISURE & CONTROLLI SRL

Via Pietro l'Eremita 3, 00162 Roma

Tel: 06/44202185 Fax: 06/23328444

Email: info@amecroma.com web: www.amecroma.com

Condizioni di alimentazione:

Per $T_a < 60^\circ\text{C}$

$U_i = 30\text{V}$, $I_i = 100\text{mA}$; $P_i = 0.75\text{W}$; $C_i = 10\text{nF}$; $L_i \approx 0\text{ mH}$

Per $60 < T_a < 80^\circ\text{C}$

$U_i = 25.2\text{V}$, $I_i = 100\text{mA}$; $P_i = 0.62\text{W}$; $C_i = 10\text{nF}$; $L_i \approx 0\text{ mH}$

PRESTAZIONI

Accuratezza totale ¹: $< 0.1\% \text{FS}$

Banda morta: trascurabile.

Risoluzione a display: 0.1

INFLUENZA DELLE CONDIZIONI OPERATIVE

Deriva termica: riferita al campo $-10 \div +80^\circ\text{C}$.

Zero: $\pm 0,1\%/10^\circ\text{C}$. Span: $\pm 0,1\%/10^\circ\text{C}$ a campo nominale.

Effetto della pressione statica

Per campi 18-50 mbar:

Zero: $\pm 0,4\% / 10\text{bar}$. Span: $0,4\% / 10\text{bar}$.

Per campi 350-2500 mbar:

Zero: $\pm 0,1\% / 10\text{bar}$. Span: $0,1\% / 10\text{bar}$.

Per campi 5000-10000 mbar:

Zero: $\pm 0,2\% / 10\text{bar}$. Span: $0,2\% / 10\text{bar}$.

Effetto della sovrappressione unilaterale

Per campi 18-50 mbar:

Zero: su entrambi i lati $\pm 1\%$ a 50bar.

Per campi 350-2500 mbar:

Zero: su entrambi i lati $\pm 0,1\%$ a 100bar.

Per campi 5000-10000 mbar:

Zero: su entrambi i lati $\pm 1\%$ a 100bar.

Effetto della tensione di alimentazione:

Trascurabile fra 12.5 e 30 Vcc.

SPECIFICHE FISICHE

Custodia: lega di alluminio EN AB-44100 passivata, verniciatura epossidica (RAL 5014). Impenetrabile da sabbia e polvere, è protetta dagli effetti delle onde marine come definito da IEC IP66. Adatto ai climi tropicali come definito da DIN 50015.

Guarnizioni dei coperchi: EPDM.

Fluido di riempimento: olio al silicone.

Targa dati: inox, fissata allo strumento.

Staffa di supporto: per applicazione su tubo DN50.

Taratura

Standard: al campo nominale, azione diretta, lineare.

Su richiesta: alle condizioni specificate.

Connessioni elettriche: doppio accesso alla morsettiera tramite passaggio filettato M20x1.5 e pressacavo PG 13,5 per cavi con Diametro da 7 a 12mm.

Morsettiera: 2 morsetti per segnale d'uscita, sezione max $1,5\text{ mm}^2$ (14 AWG). Morsetto di terra per schermo del cavo.

Montaggio: in qualsiasi posizione.

Peso netto: 5 kg circa.

PARTI BAGNATE DAL PROCESSO

Connessioni al processo: vedi codificazione.

Membrana: vedi codificazione.

¹Comprensiva di isteresi, non-linearità, non-conformità e non-ripetibilità (IEC 60770)

L'accuratezza e le derivate sono riferite a strumenti con sensore e membrana integrali; possono variare in funzione del tipo di sensore

Power supply parameters:

If $T_a < 60^\circ\text{C}$

$U_i = 30\text{V}$, $I_i = 100\text{mA}$; $P_i = 0.75\text{W}$; $C_i = 10\text{nF}$; $L_i \approx 0\text{ mH}$

If $60 < T_a < 80^\circ\text{C}$

$U_i = 25.2\text{V}$, $I_i = 100\text{mA}$; $P_i = 0.62\text{W}$; $C_i = 10\text{nF}$; $L_i \approx 0\text{ mH}$

PERFORMANCES

Total accuracy ²: $< 0.1\% \text{FS}$

Dead band: negligible.

Display resolution: 0.1

INFLUENCE OF OPERATING CONDITIONS

Thermal drift: It is referred to $-10 \div +80^\circ\text{C}$ range.

Zero: $\pm 0,1\%/10^\circ\text{C}$. Span: $\pm 0,1\%/10^\circ\text{C}$ at nominal range.

Static pressure effect

Nominal range 18-50 mbar:

Zero: $\pm 0,4\% / 10\text{bar}$. Span: $0,4\% / 10\text{bar}$.

Nominal range 350-2500 mbar:

Zero: $\pm 0,1\% / 10\text{bar}$. Span: $0,1\% / 10\text{bar}$.

Nominal range 5000-10000 mbar:

Zero: $\pm 0,2\% / 10\text{bar}$. Span: $0,2\% / 10\text{bar}$.

Over range effect

Nominal range 18-50 mbar:

Zero: on either side $\pm 1\%$ at 50bar.

Nominal range 350-2500mbar:

Zero: on either side $\pm 0,1\%$ at 100bar.

Nominal range 5000-10000mbar:

Zero: on either side $\pm 1\%$ at 100bar.

Power supply effect:

Negligible between 12.5 and 30 Vdc.

PHYSICAL SPECIFICATIONS

Housing: die cast aluminum alloy EN AB-44100 finished with epoxy resin (RAL 5014). It is dust and sand tight and protected against sea wave effects as defined by IEC IP66. Suitable for tropical climate operation as defined by DIN 50015.

Covers O-ring: EPDM.

Filling fluid: silicone oil.

Nameplate: stainless steel, fixed on housing.

Bracket: for 2 inch pipe mounting.

Calibration

Standard: at nominal range, direct action, linear.

Optional: at the conditions specified with the order.

Electrical connections: two entries on electronic housing, M20x1.5 and cable gland PG 13,5 for 7 to 12mm diameter cable.

Terminal board: 2 terminals for signal wiring up to $1,5\text{ mm}^2$ (14 AWG). Connection for ground and cable shield.

Mounting position: any position.

Net weight: 5 kg approx.

PROCESS WETTED PARTS

Process connections: see ordering information table.

Diaphragm: see ordering information table.

²Including hysteresis, non-linearity, non-conformity and non-repeatability (IEC 60770).

Accuracy and drifts are given for instruments with integral sensor and diaphragm; they may vary according to sensor type and diameter, thickness and material of the diaphragm.

OPZIONI

Montaggio remoto con capillare: per temperatura di esercizio superiore a 80°C fino a 283°C.

Pressione statica: 200 bar.

Sgrassaggio per servizio con ossigeno.

Custodia con attacco radiale o posteriore: AISI 316 (IP67).

OPTIONS

Remote mounting with capillary: for working temperature higher than 80°C up to 283°C.

Static pressure: 200 bar.

Degreasing for oxygen service.

Housing with radial or back mounting: AISI 316 (IP67).

LIMITI DEL CAMPO DI MISURA E AMPIEZZA SCALA / MEASURING RANGE AND SPAN LIMITS

REF	Campo Nominale / Nominal Range [mbar]	Ampiezza Scala / Span Limits MIN/MAX [mbar]	Limiti Campo / Range Limits MIN/MAX [mbar]
B	0/18	1,2/36	-18/+18
C	0/50	3,3/100	-50/+50
D	0/350	23/700	-350/+350
E	0/1000	67/2000	-1000/+1000
F	0/2500	167/5000	-2500/+2500
G	0/5000	333/10000	-5000/+5000
H	0/10000	667/20000	-10000/+10000

LEGISLAZIONE EUROPEA

Direttiva 2014/68/EU (PED)

Apparecchiatura a pressione fino alla categoria III per fluidi (gas, liquidi e vapori) del gruppo 1.

Direttiva 2014/34/EU (ATEX)

Apparecchio per atmosfere esplosive del Gruppo II Categoria 1G adatto per zone 0, 1 e 2.

Sicurezza intrinseca:

Ex ia IIC T6 Ga (-40°C ≥ Tamb ≥ +40°C)

Ex ia IIC T5 Ga (-40°C ≥ Tamb ≥ +55°C)

Ex ia IIC T4 Ga (-40°C ≥ Tamb ≥ +80°C)

EUROPEAN LEGISLATION

Directive 2014/68/EU (PED)

Pressure equipment until Category III, for fluids (gases, liquids and vapours) in Group 1.

Directive 2014/34/EU (ATEX)

Equipment for explosive atmospheres Group II Category 1G suitable for zones 0, 1, and 2.

Intrinsically Safe:

Direttiva 2014/30/EU (EMC)

Equipaggiamento con un adeguato livello di compatibilità elettromagnetica

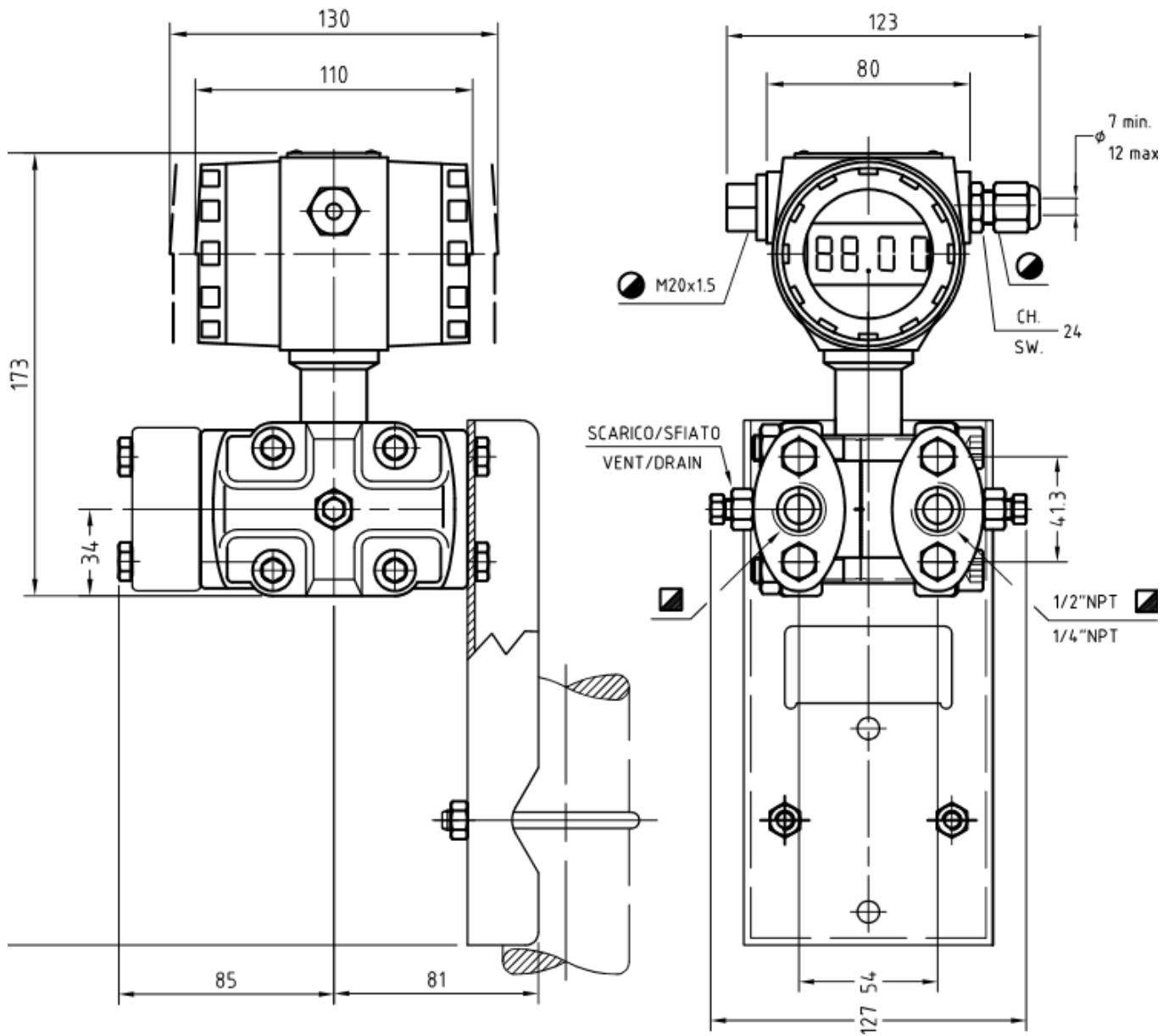
Directive 2014/30/EU (EMC)

Equipment with an adequate level of electromagnetic compatibility.

SICUREZZA FUNZIONALE / FUNCTIONAL SAFETY

Transmitter Type	SFF	PFDav	$\lambda_{dd} + \lambda_s$	λ_{du}	SIL
SST57B	90.24%	6.98×10^{-4}	7.37×10^{-10}	7.96×10^{-8}	3

DISEGNI DIMENSIONALI / DIMENSIONAL DRAWINGS



SCHEDA PRODOTTO DATA SHEET

DS-SST57B
ED-17-01

CODIFICAZIONE / ORDERING INFORMATION

CODIFICAZIONE / ORDERING INFORMATION		Esempio / Example: SST57B-H-2-B-2-3-0-2-1								
Numero di codice / Code number	SST57B	H	2	B	2	3	0	2	1	
Trasmittitore di Pressione Differenziale HART Differential Pressure transmitter		H								
Parti esterne / External parts:										
Acciaio inox + memb. in AISI 316 / Stainless steel + diaph. in AISI 316			1							
Acciaio inox + esec. per ossigeno / Stainless steel suitable for oxygen service			2							
Acciaio inox + memb. in Hastelloy C / Stainless steel + diaph. in Hastelloy C			3							
Campo nominale / Nominal range										
0/18 mbar				B						
0/50 mbar				C						
0/350 mbar				D						
0/1000 mbar				E						
0/2500 mbar				F						
0/5000 mbar				G						
0/10000 mbar				H						
Speciale / Special				9						
Taratura / Calibration										
Su richiesta / Optional					2					
Opzioni / Options										
Senza / Without						0				
Pressione statica 200bar / Static pressure 200 bar (*)						1				
Custodia / Housing: AISI 316 SS						2				
Applicazione di separatori / Application of diaphragm seals (**)						3				
Speciale / Special						9				
Opzioni / Options										
Senza / Without						0				
Pressione statica 200bar / Static pressure 200 bar (*)						2				
Custodia / Housing: AISI 316 SS						3				
Applicazione di separatori / Application of diaphragm seals (**)						4				
Speciale / Special						9				
Connessione al processo / Process connections										
Standard ¼ NPT F							0			
Con adattatori in acc. Inox / Stainless steel adapters ½ NPT F							2			
Protezione alle esplosioni / Explosion protection										
Esecuzione a sicurezza intrinseca Exia / Exia intrinsic safety									1	
(*) Solo per campi / Only for ranges D-E-F-G-H										
(**) Completi di separatore / external diaphragm seal required										
Nell'ordine, precisare: densità, pressione e temperatura del fluido di processo. In Purchase order, please indicate: density, pressure and temperature of the process fluid.										