

TERMOMETRI A GAS INERTE CON CAPILLARE serie : TECSS

Full stainless steel inert gas thermometers with capillary series : TECSS

"INOX"

80/100/150/200 mm



1%

EN13190

IP55 CE Ex

I termometri serie TECSS sono termometri industriali a gas inerte, costruiti interamente in acciaio inox, aventi un capillare flessibile e di lunghezza selezionabile su richiesta. Idonei per applicazioni industriali soprattutto in ambito farmaceutico ed alimentare.

The full stainless steel inert gas thermometers series TECSS are thermometers suitable for industrial applications, where there's no well the application of bimetal thermometers. They are particularly suitable in the food and pharmaceutical industry, since no mercury is present.

IMPIEGHI termometri TECSS / TECSS thermometers uses :

- INDUSTRIA CHIMICA / Chemical industry ;
- INDUSTRIA ALIMENTARE / Food industry ;
- INDUSTRIA FARMACEUTICA / Pharmaceutical industry ;
- INDUSTRIA PETROLIFERA / Petrochemical industry .

I termometri serie TECSS sono disponibili anche nella versione ATEX
(in conformità alla direttiva ATEX 94/9/CE)
The thermometers series TECSS are availability in the ATEX version.

CARATTERISTICHE TECNICO - COSTRUTTIVE

DESIGN FEATURES

CONDIZIONI D'ESERCIZIO :

Temperatura massima d'esercizio :
Ambiente : da -30°C a +65°C
Sovratemperatura :
 - 20% V.F.S. fino a 160°C ;
 - 10% V.F.S. oltre.
Pressione massima d'esercizio : 25 bar (senza pozzetto)

OPERATING CONDITIONS :

Maximum operating temperature :
Ambient : from -30°C to +65°C
Over temperature :
 - 20% F.S.V. up to 160°C ;
 - 10% F.S.V. over.
Maximum working pressure : 25 bar (without thermowell)

CARATTERISTICHE COSTRUTTIVE :

Diametri quadrante : 80 / 100 / 150 / 200 mm
Precisione : 1% (EN 13190)
Cassa e anello : Acciaio inox AISI 304
Guarnizione : Gomma nitrilica NBR
Trasparente : Vetro spessore 3 mm
Quadrante : In alluminio bianco serigrafato color nero
Indice : In alluminio nero azzerabile
Elemento sensibile : Riempimento di gas inerte
Bulbo : In acciaio inox AISI 316 DN 11 mm (12 mm) ;
 Cilindrico con estensione rigida ; lunghezza a richiesta ;
 Cilindrico con estensione flessibile.
Capillare : In acciaio inox AISI 316 ; lunghezza 1 metro
Movimento : In acciaio inox AISI 304

DESIGN FEATURES :

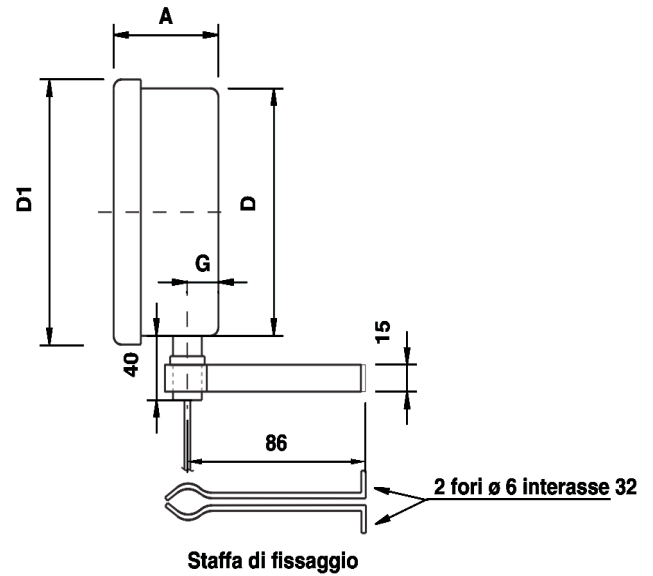
Dial size : 80 / 100 / 150 / 200 mm
Accuracy : 1% (EN 13190)
Case and ring : Stainless steel AISI 304
Gasket : Nitrile rubber NBR
Window : Glass 3 mm thick
Dial : White aluminium with black marks
Pointer : Black aluminium adjustable
Sensitive element : Inert gas system
Bulb : Stainless steel AISI 316 DN 11 mm (12 mm) ;
 Cylindrical with rigid extention ; lenght upon request ;
 Cylindrical with flexible extention.
Capillary : Stainless steel AISI 316 ; 1 metre lenght
Movement : Stainless steel AISI 304

Grado di protezione : IP 55 (EN 60529)

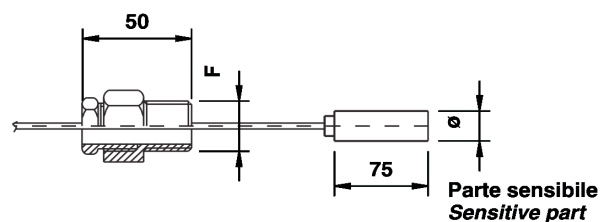
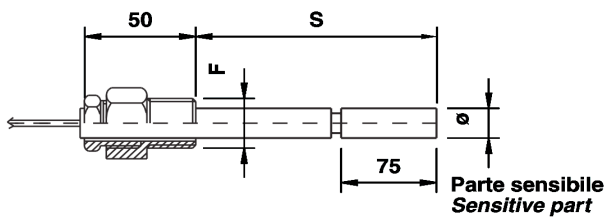
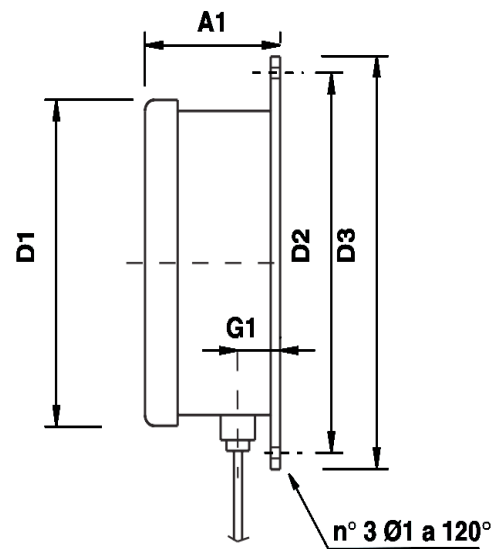
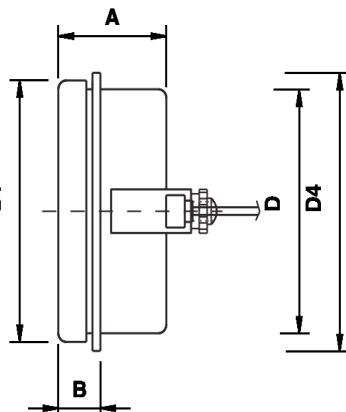
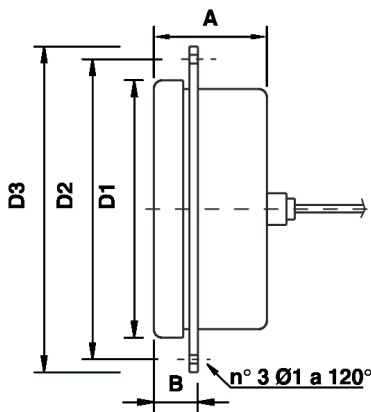
Degree of protection : IP 55 (EN 60529)

Scale / Ranges

Scala / Range (°C)	Suddivisione / Scale interval (°C)	Scala / Range (°C)	Suddivisione / Scale interval (°C)
-50+50	2	0-60	1
-40+40	1	0-80	1
-40+60	2	0-100	2
-30+70	2	0-120	2
-30+50	1	0-160	2
-20+40	1	0-200	5
-20+60	1	0-250	5
-20+80	2	0-300	5
-20+140	2	0-400	10
-20+180	5	0-500	10
-10+50	1	0-600	10
-10+110	2		



Disponibili scale in fahrenheit.
Ranges in fahrenheit are available.



DN dial size	D	D1	D2	D3	D4	Ø1	A	A1	B	F	G	G1	Ø	Ø foratura pannello Ø panel drilling	Con contatti elettrici With electric contacts Amax
80	79	88	95	106	90	4,5	40	44	20	1/2"	10	15	11	83	-
100	101	114	116	132	115	5	54	58	25	1/2"	18	22	11	105	83
150	149	162	178	195	162	6	54	58	25	1/2"	18	22	11	153	83
200	189	208	216	237	208	6	55	63	25	1/2"	18	23	11	194	-