

TERMOMETRI A GAS INERTE PER FORNI serie : TE/XF*Full stainless steel inert gas thermometers series : TE/XF*

60 mm

2%

**PRODOTTI DEDICATI AI COSTRUTTORI DI FORNI**
PRODUCTS DEDICATED TO OVEN MANUFACTURERS

I termometri serie TE/XF sono termometri a riempimento di gas inerte, ideali per forni a legna, panifici, pizzerie ecc. La loro struttura in acciaio inox li rende estremamente resistenti ed affidabili. Disponibili nelle versioni con flangia a 3 fori o con staffa.

The thermometers series TE/XF are inert gas thermometers suitable for wood oven, pizzeria, bakehouse etc... They have full stainless steel structure that give them high resistance and reliability. The thermometers series TE/XF are available with three holes flange or

IMPIEGHI termometri TE/XF / TE/XF thermometers uses :

- FORNI A LEGNA / Wood oven ;
- PIZZERIA / PIZZERIA ;
- PANIFICIO / Bakehouse .

CARATTERISTICHE TECNICO - COSTRUTTIVE
DESIGN FEATURES**CONDIZIONI D'ESERCIZIO :**

Temperatura massima d'esercizio :
Ambiente : da -30°C a +65°C

OPERATING CONDITIONS :

Maximum operating temperature :
Ambient : from -30°C to +65°C

CARATTERISTICHE COSTRUTTIVE :

Diametro quadrante : 60 mm
Scale : 0:500°C / 0:600°C
Precisione : 2%
Cassa e anello : Acciaio inox AISI 304
Guarnizione : Gomma nitrilica NBR
Trasparente : Vetro
Quadrante : In alluminio bianco serigrafato color nero
Indice : In alluminio nero azzerabile
Elemento sensibile : Riempimento di gas inerte
Bulbo : In acciaio inox AISI 304 , lunghezza standard 100mm, Ø 8 mm
Capillare : In acciaio inox AISI 304 ; lunghezza standard 1 metro
Movimento : In ottone (tubo in lega di rame)

DESIGN FEATURES :

Dial size : 60 mm
Ranges : 0:500°C / 0:600°C
Accuracy : 2%
Case and ring : Stainless steel AISI 304
Gasket : Nitrile rubber NBR
Window : Glass
Dial : White aluminium with black marks
Pointer : Black aluminium adjustable
Sensitive element : Inert gas system
Bulb : Stainless steel AISI 304, standard length 100 mm, Ø 8 mm
Capillary : Stainless steel AISI 304 ; 1 metre standard length
Movement : Brass (tube in copper alloy)

Versioni :

- TE/XF 3F : con flangia anteriore a 3 fori ;
- TE/XF U : con staffa posteriore.

Versions :

- TE/XF 3F : with front three holes flange ;
- TE/XF U : with back u-clamp.

Scale su richiesta :

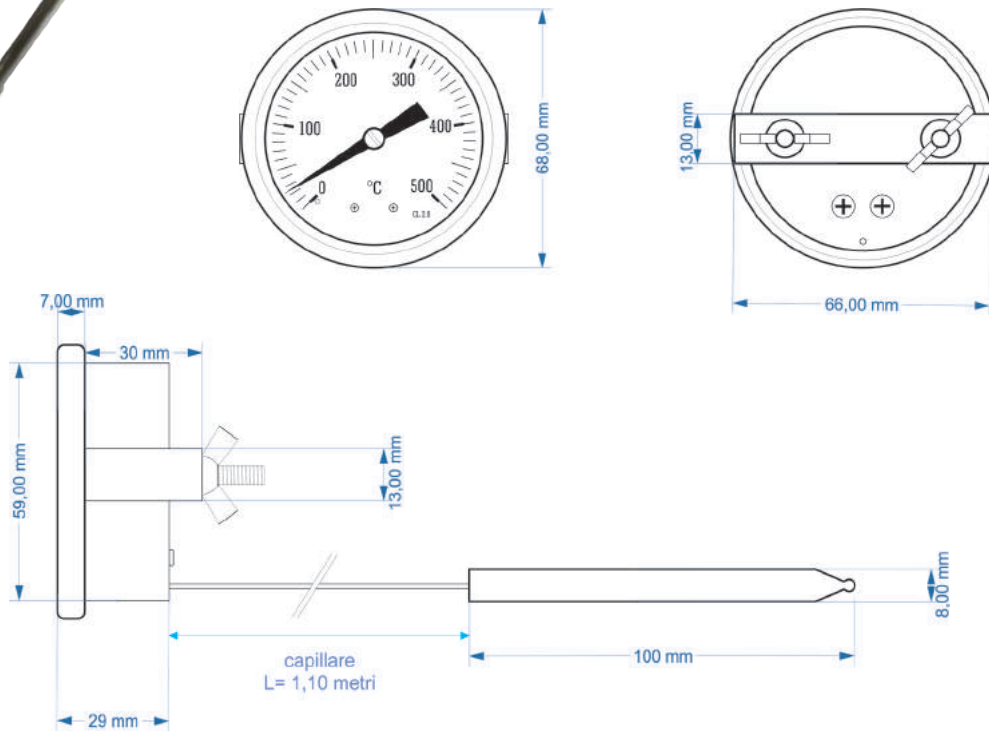
-40+40°C / -20+60°C / 0-80°C / 0-120°C / 0-150°C / 0-200°C / 0-250°C / 0-300°C / 0-350°C / 0-400°C.

Ranges available on request :

-40+40°C / -20+60°C / 0-80°C / 0-120°C / 0-150°C / 0-200°C / 0-250°C / 0-300°C / 0-350°C / 0-400°C.

DIMENSIONI Dimensions

Diametro 60 mm versione con staffa
Dial 60 mm u-clamp version



Diametro 60 mm versione con flangia
Dial 60 mm flange version

