

SEPARATORI FILETTATI serie : SEI-F

Threaded diaphragm seals series : SEI-F



"TUTTO INOX"
"FULL ST. ST."

I separatori filettati serie SEI-F sono separatori di fluido a membrana con il corpo interamente in acciaio inox AISI 316, idonei per applicazioni con fluidi altamente viscosi o impaccanti, ma anche con fluidi aggressivi nella versione con la membrana rivestita in PTFE. Disponibili in varie tipologie.

The threaded seals series SEI-F have full stainless steel AISI 316 body, suitable for high viscous medias and suitable for aggressive media in the PTFE coated diaphragm version. Available in

IMPIEGHI separatori SEI-F / SEI-F seals uses :

- IMPIANTI CHIMICI / Chemical plants ;
- IMPIANTI PETROLCHIMICI / Petrolchemical plants ;
- Ovunque vi siano fluidi viscosi o impaccanti / Everywhere there are viscous or barred medias.

CARATTERISTICHE TECNICO - COSTRUTTIVE DESIGN FEATURES

Temperatura massima d'esercizio : +240°C

Tipologie :

- **SEI-F** : Interamente in acciaio inox AISI 316 ;
- **SEI-FP** : Corpo, membrana e bulloni in acciaio inox AISI 316, membrana rivestita in PTFE ;
- **SEI-P** : Corpo, membrana e bulloni in acciaio inox AISI 316, parti bagnate rivestite in PTFE ;
- **SEI-H** : Interamente in acciaio inox AISI 316, (idoneo per alte pressioni) ;
- **SEI-HP** : Corpo, membrana e bulloni in acciaio inox AISI 316, membrana rivestita in PTFE (idoneo per alte pressioni).

Campi scala :

- **SEI-F / SEI-FP / SEI-P** : -1:0 / 0:60 bar ;
- **SEI-H / SEI-HP** : 100/250 bar.

Per scale superiori si consiglia il separatore SEI-BT.

Saldatura : Laser

Attacco allo strumento :

1/4" - 3/8" - 1/2" (standard)
gas oppure NPT
(femmina)

Attacco al processo :

1/4" - 3/8" - 1/2" (standard) - 1"
gas oppure NPT
(maschio oppure femmina)
(su richiesta attacco maschio girevole)

Numero di bulloni : 6 (SEI-F/SEI-FP) / 8 (SEI-H)

Dimensioni : Vedere tabella

Materiali su richiesta :

Hastelloy C / Tantalum / Titanium / Monel / PTFE

Maximum operating temperature : +240°C

Typologies :

- **SEI-F** : All stainless steel AISI 316 ;
- **SEI-FP** : Body, diaphragm and bolts stainless steel AISI 316, PTFE coated diaphragm ;
- **SEI-P** : Body, diaphragm and bolts stainless steel AISI 316, wetted parts PTFE coated ;
- **SEI-H** : All stainless steel AISI 316, (suitable for high pressure) ;
- **SEI-HP** : Body, diaphragm and bolts stainless steel AISI 316, PTFE coated diaphragm (suitable for high pressure).

Ranges :

- **SEI-F / SEI-FP / SEI-P** : -1:0 / 0:60 bar ;
- **SEI-H / SEI-HP** : 100/250 bar.

Up to 250 bar we recommend SEI-BT diaphragm seal.

Welding : Laser

Connection to instrument :

1/4" - 3/8" - 1/2" (standard)
bspp or NPT
(female)

Connection to process :

1/4" - 3/8" - 1/2" (standard) - 1"
bspp or NPT
(male ore female)

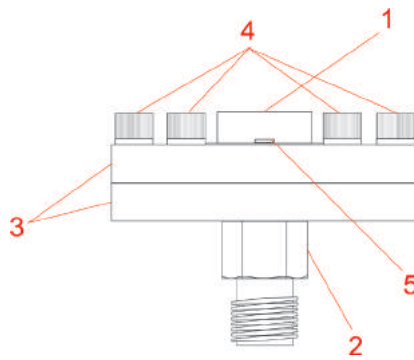
Bolts number : 6 (SEI-F/SEI-FP) / 8 (SEI-H)

Dimensions : See the table

Materials on request :

Hastelloy C / Tantalum / Titanium / Monel / PTFE

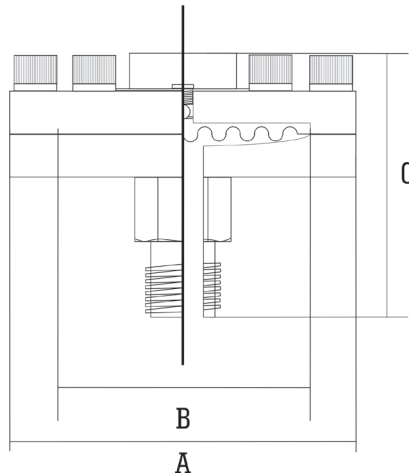
SEI-F



1. ATTACCO ALLO STRUMENTO
2. ATTACCO AL PROCESSO
3. CORPO SUPERIORE/INFERIORE
4. VITI
5. CHIAVE DI CARICA

1. CONNECTION TO INSTRUMENT
2. CONNECTION TO PROCESS
3. UPPER/LOWER BODY
4. SCREWS
5. CHARGING SCREW

SEI-H



modello / model	A	B	C
SEI-F / SEI-FP / SEI-P	97	61	72
SEI-H / SEI-HP	97	30	72

SEI-FP



SEI-P



SEI-F / SEI-FP



SEI-P



SEI-H / SEI-HP



ATEX 94/9/CE NOTIFIED



Automazioni Misure & Controlli S.r.L.

Via Pietro L'Eremita, 3 - 00162 - Roma (Italy)

Tel. : +39.06.44260668 / +39.06.44202185

Fax : +39.0623328444

Mail : info@amecroma.com

Web : www.amecroma.com

Web : www.imanometri.com