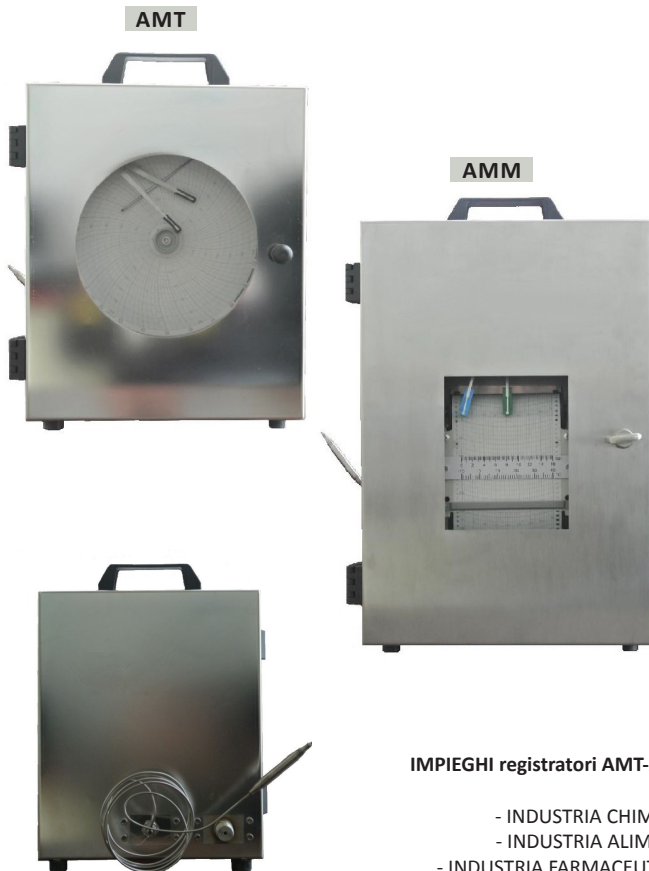


REGISTRATORI serie : AMT / AMM

Recorders series : AMT / AMM



I registratori serie AMT e AMM sono strumenti indicati per la registrazione di lavorazioni cicliche o per il controllo di lavorazioni nel settore petrolchimico. Sono studiati per resistere alle condizioni d'esercizio più sfavorevoli determinate dall'aggressività del fluido preso in esame e dall'ambiente circostante. Questi registratori vengono utilizzati anche per la prova di tenuta e di collaudo di metanodotti e acquedotti. E' possibile registrare in contemporanea fino a 3 variabili.

The AMT and AMM recorders are designed for cyclical process records and process controls in the petrochemical industry. These series are studied for withstanding to the most adverse process conditions due to the aggressiveness of the measured fluid and to the environment. They are also used for pressure and temperature tests in gas pipelines and aqueducts. Simultaneous records up to 3 pens.

IMPIEGHI registratori AMT-AMM / AMT-AMM recorders uses :

- INDUSTRIA CHIMICA / Chemical industry ;
- INDUSTRIA ALIMENTARE / Food industry ;
- INDUSTRIA FARMACEUTICA / Pharmaceutical industry ;
- INDUSTRIA PETROLIFERA / Petrochemical industry ;
- ACQUEDOTTISTICA / Waterworks ;
- LAVORAZIONI CICLICHE / Cyclic works.

CARATTERISTICHE TECNICO - COSTRUTTIVE

DESIGN FEATURES

CONDIZIONI D'ESERCIZIO :

Temperatura massima d'esercizio :
Ambiente da -20°C a +50°C
Pressione d'esercizio :
- costante : 75% del fondo scala ;
- variabile : 60% del fondo scala.
Sovrapressione :
- fino a 60 bar : 25% del fondo scala ;
- da 100 bar in su : 15% del fondo scala.

OPERATING CONDITIONS :

Maximum operating temperature :
Ambient from -20°C to +50°C
Operating pressure :
- constant : 75% F.S.V. ;
- changeable : 60% F.S.V.
Overpressure :
- up to 60 bar : 25% F.S.V. ;
- from 100 bar : 15% F.S.V.

CARATTERISTICHE COSTRUTTIVE :

TEMPERATURA

Elemento di misura : Molla Bourdon trattata termicamente
Capillare : Acciaio inox AISI 316 con possibilità di rivestimento protettivo in acciaio inox AISI 304
Bulbo : Acciaio inox AISI 316 d. std. 11 mm; parte sensibile 100 mm
Attacchi : Raccordo 1/2" gas/NPT m aisi 316 scorrevole sul capillare

PRESSIONE

Elemento di misura : Molla Bourdon acciaio inox AISI 316 o soffiello bronzo fosforoso
Scale pressione : da 60 mbar fino a 1600 bar
Attacco al processo : Acciaio inox AISI 316 1/2" gas/NPT m radiale o posteriore

DESIGN FEATURES :

TEMPERATURE

Measure element : Bourdon spring thermally treated
Capillary : AISI 316 st. st. availability of protective coating AISI 304 st. st.
Bulb : AISI 316 st. st. d. std. 11mm; sensing element 100 mm
Connections : AISI 316 st. st. 1/2" bsp/NPT m, sliding on capillary

PRESSURE

Measure element : Bourdon spring AISI 316 st. st. or phosphor bronze bellows
Ranges : from 60 mbar up to 1600 bar
Process connection : AISI 316 st. st. 1/2" bsp/NPT m bottom or back

CARATTERISTICHE GENERALI

Precisione : $\pm 1,0\%$ F.S.

AMT

Orologio registratore a disco : Meccanico carica a molla, singola o doppia velocità, batteria con movimento al quarzo. Disponibile anche elettrico.

Carta diagrammale registratore a disco : Disco da 200 mm (8") - 254 mm (10") - 300 mm (12") con divisioni lineari, compatibile con i maggiori produttori italiani

AMM

Orologio registratore a rotolo : Meccanico carica a molla, elettrico e batteria. Disponibile anche in versione ATEX

Carta diagrammale registratore a rotolo : Avanzamento 20 mm/h o 2 mm/h, scala lineare, ampiezza lettura 100 mm

Trasparente : Plexiglass spessore 3 mm

Sistema di scrittura : Pennino in fibra sintetica riempito di inchiostro facilmente sostituibile, con autonomia di scrittura di 150 m.

Cassa : Alluminio verniciato a forno - acciaio inox AISI 304 con alta resistenza agli agenti atmosferici ed ai fumi industriali, completa di piedini e maniglia. (a richiesta chiusura con chiave)

Montaggio : Da tavolo con attacco posteriore, a parete utilizzando le staffe incluse. Disponibile a richiesta attacco radiale.

TIPO DI BULBO

TIPO 1 : Bulbo senza la necessità di attacco e può essere inserito direttamente al processo.

TIPO 2 : Bulbo con attacco a compressione scorrevole sul capillare.

TIPO 3 : Bulbo con attacco a compressione scorrevole su gambo rigido.

GENERAL SPECIFICATIONS

Accuracy : $\pm 1,0\%$ F.S.V.

AMT

Clockwork for circular chart recorder : Spring-loaded mechanical, single or double speed, battery with quartz movement. Available also electric.

Chart for circular chart recorder : Disc of 200 mm (8") - 254 mm (10") - 300 mm (12") with linear decisions compatible with the most italian producers

AMM

Clockwork for roll chart recorder : Spring-loaded mechanical, electric and battery. Available also ATEX version.

Chart for roll chart recorder : Chart speed 20 mm/h or 2 mm/h, linear scale, chart reading 100 mm

Window : plexiglass 3 mm thickness

Writing system : Synthetic fibre pen ink-filled easy to replace, autonomous writing of 150 m.

Case : Varnished-kiln aluminium, AISI 304 st. st., high weatherproof and industrial smokes resistant equipped with feet and handles to facilitate the transport. Lock key on request.

Mounting : Table mounting with back connection, flush mounting to wall with brackets included. Available bottom connection on request.

BULBS TYPE

TIPE 1 : Bare bulb fitted directly to the process.

TIPE 2 : Bulb with compression connection sliding on the capillary.

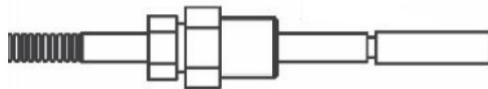
TIPE 3 : Bulb with compression connection sliding on the rigid shank.



TIPO 1 / TYPE 1



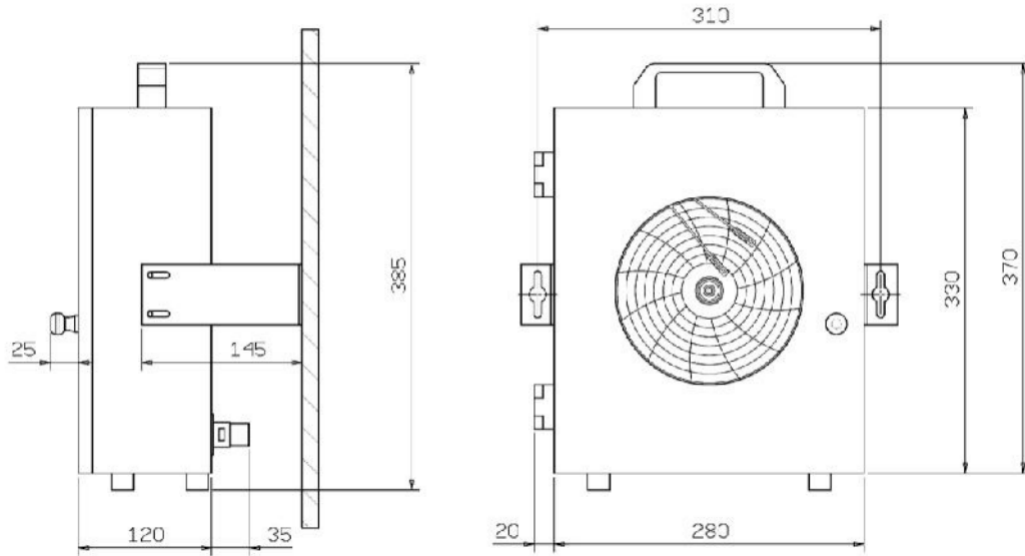
TIPO 2 / TYPE 2



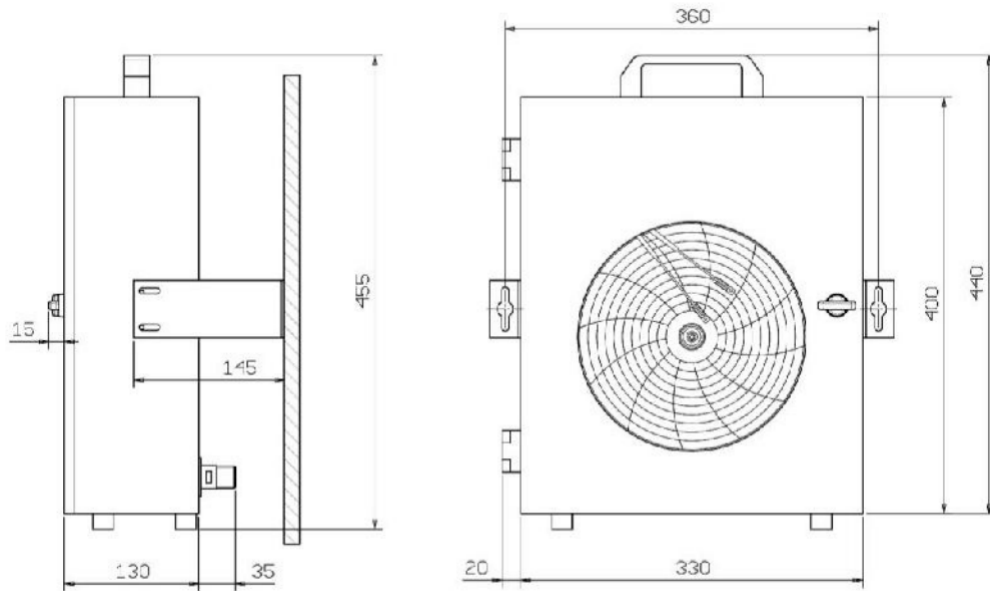
TIPO 3 / TYPE 3

DIMENSIONI
Dimensions

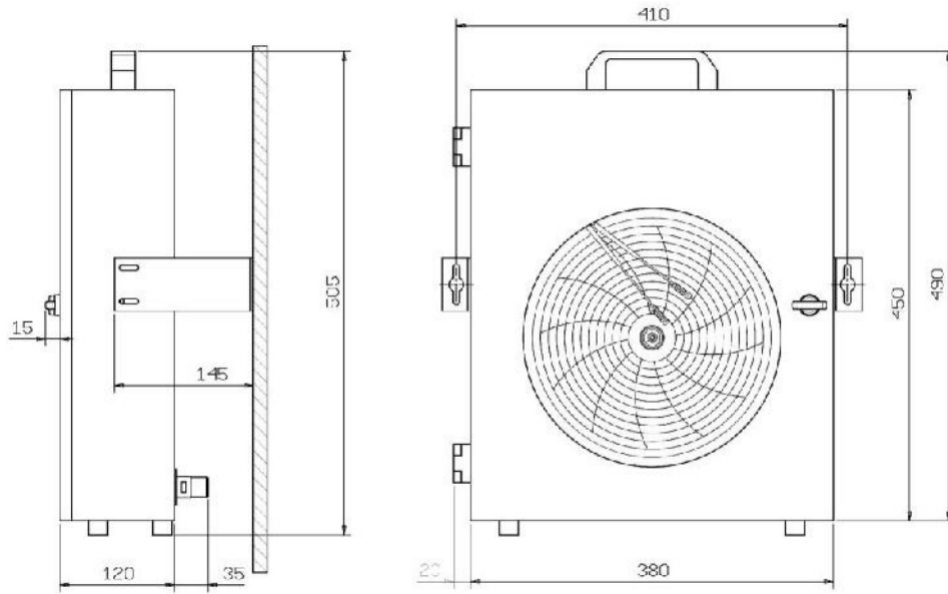
AMT 200 mm (200)



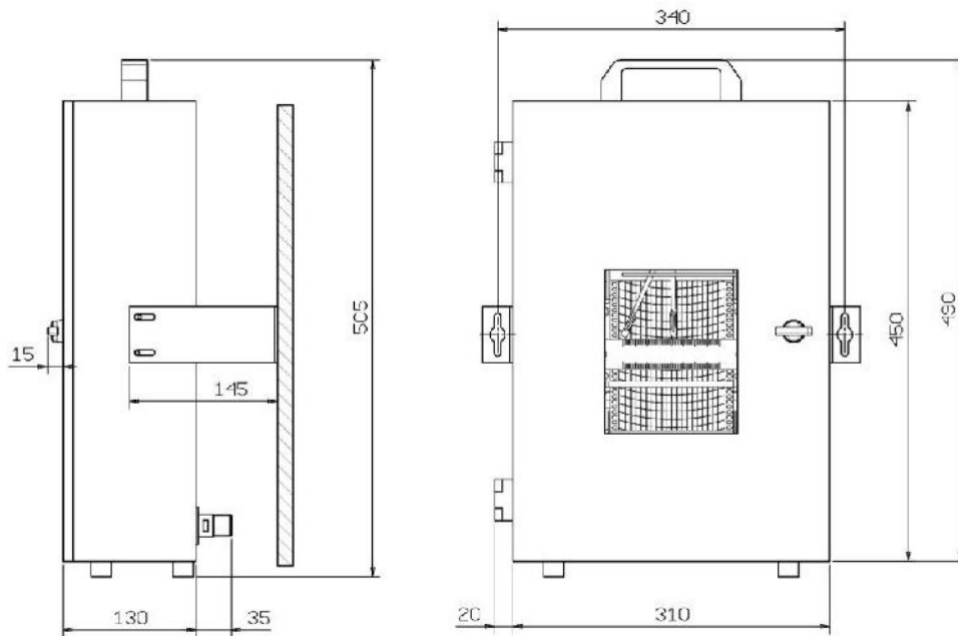
AMT 254 mm (250)



AMT 300 mm (300)



AMM rotolo 100mm - lungh. 40 m
AMM roll 100mm - lenght 40 m



OROLOGERIA DISPONIBILE
Available clockwork

AMT 200 - 250 - 300	AMM
Batteria 7 giorni (168h) / Battery 7 days (168h)	Meccanico 20 mm/h carica 8 gg / Mechanical 20 mm/h charge 8 days
Batteria 24 ore / Battery 24 hours	Meccanico 20 mm/h carica 30 gg / Mechanical 20 mm/h charge 30 days
Meccanico 31 giorni (744h) / Mechanical 31 days (744h)	Meccanico 2 mm/h carica 8 gg / Mechanical 2 mm/h charge 8 days
Meccanico 7 giorni (168h) / Mechanical 7 days (168h)	Meccanico 10 mm/h carica 8 gg / Mechanical 10 mm/h charge 8 days
Meccanico 48h / Mechanical 48h	Batteria 1,5V 20 mm/h / Battery 1,5V 20 mm/h
Meccanico 24h / Mechanical 24h	Batteria 1,5V 2 mm/h / Battery 1,5V 2 mm/h
Meccanico 12h / Mechanical 12h	Batteria 1,5V 20 mm/h ATEX / Battery 1,5V 20 mm/h ATEX
Meccanico 6h / Mechanical 6h	Batteria 1,5V 2 mm/h ATEX / Battery 1,5V 2 mm/h ATEX
Meccanico 2h / Mechanical 2h	Elettrico 24V 50Hz 20 mm/h / Electric 24V 50Hz 20 mm/h
Meccanico 1h / Mechanical 1h	Elettrico 24V 50Hz 2 mm/h / Electric 24V 50Hz 2 mm/h
Meccanico 2-8h / Mechanical 2-8h	
Meccanico 24-168h / Mechanical 24-168h	
Elettrico 24V 24h / Electric 24V 24h	
Elettrico 24V 168h / Electric 24V 168h	

CAMPI SCALA
Ranges

BAR			
0-1	0-10	0-100	0-600
0-1,6	0-16	0-160	0-1000
0-2,5	0-25	0-250	0-1600
0-4	0-40	0-300	
0-6	0-60	0-400	

°C / BAR		
0-60 / 0-100	0-100 / 0-500	-10+40 / 0-100
0-60 / 0-600	0-100 / 0-600	-20+40 / 0-600
0-100 / 0-40	0-100 / 0-1000	-10+50 / 0-600
0-100 / 0-200	-20+40 / 0-40	-10+50 / 0-400
0-100 / 0-250	-20+40 / 0-300	-20+60 / 0-160
0-100 / 0-300	-20+40 / 0-600	

MBAR			
0-60	0-160	0-400	0-1000
0-100	0-250	0-600	

°C / PSI		
0-60 / 0-100	0-100 / 0-1000	-20+40 / 0-600
0-60 / 0-600	0-100 / 0-3000	-20+40 / 0-10000
0-100 / 0-40	0-100 / 0-5000	-10+50 / 0-600
0-100 / 0-200	0-100 / 0-8000	-10+50 / 0-400
0-100 / 0-250	0-100 / 0-10000	-20+300 / 0-500
0-100 / 0-300	0-100 / 0-15000	-20+300 / 0-3000
0-100 / 0-500	-20+40 / 0-40	-20+300 / 0-6000
0-100 / 0-600	-20+40 / 0-300	

PSI			
0-60	0-400	0-1600	0-6000
0-100	0-500	0-2000	0-10000
0-200	0-600	0-3000	0-15000
0-300	0-1000	0-5000	

°C			
-50+50	0-60	0-160	0-300
-40+40	0-100	0-200	0-400
-30+30	0-120	0-250	0-600

°C / MBAR		
-10+40 / 0-160	-10+40 / 0-250	-20+60 / 0-160
-10+40 / 0-400	-20+40 / 0-600	



Automazioni Misure & Controlli S.r.L.

Via Pietro L'Eremita, 3 - 00162 - Roma (Italy)

Tel. : +39.06.44260668 / +39.06.44202185

Fax : +39.0623328444

Mail : info@amecroma.com

Web : www.amecroma.com

Web : www.imanometri.com

ATEX 94/9/CE NOTIFIED

