

REGISTRATORI A DISCO CIRCOLARE serie : AMP/A1*Disc pressure chart recorders series : AMP/A1***±1,6%****IP55****24 / 168 h**

Il registratore di pressione a disco circolare serie AMP/A1 è uno strumento costruito interamente in acciaio inox, idoneo per la registrazione di lavorazioni cicliche nell'industria petrolchimica, alimentare e farmaceutica. La sua struttura gli permette di resistere alle condizioni d'esercizio più sfavorevoli determinate dall'aggressività del fluido e dell'ambiente. Il registratore di pressione serie AMP/A1 non è idoneo per fluidi ad alta viscosità o che cristallizzano.

The disc pressure chart recorder series AMP/A1 is a full stainless steel instrument suitable for cycling workings for the petrochemical, foods and pharmaceutical industries. It has been studied to record during the most adverse operating conditions, come from the aggressiveness of the fluid and from environment. The disc pressure chart recorder series AMP/A1 is used for fluids which haven't a high viscosity and which don't crystallize.

IMPIEGHI registratore AMP/A1 / AMP/A1 recorder uses :

- INDUSTRIA CHIMICA / Chemical industry ;
- INDUSTRIA ALIMENTARE / Food industry ;
- INDUSTRIA FARMACEUTICA / Pharmaceutical industry ;
- INDUSTRIA PETROLIFERA / Petrochemical industry ;
- ACQUEDOTTISTICA / Waterworks ;
- LAVORAZIONI CICLICHE / Cyclic works.

CARATTERISTICHE TECNICO - COSTRUTTIVE DESIGN FEATURES

CONDIZIONI D'ESERCIZIO :

Temperatura massima d'esercizio :

Ambiente da -30°C a +65°C

Fluido di processo da -40°C a +180°C

Pressione d'esercizio :

- costante : 75% del fondo scala ;

- variabile : 60% del fondo scala.

Sovrapressione :

- fino a 60 bar : 25% del fondo scala ;

- da 100 bar in su : 15% del fondo scala.

Deriva termica : massimo ±0.3% dell'ampiezza di campo ogni 10°C di differenza dalla temperatura di riferimento di 20°C

OPERATING CONDITIONS :

Maximum operating temperature :

Ambient from -30°C to +65°C

Process fluid from -40°C to +180°C

Operating pressure :

- constant : 75% F.S.V. ;

- changeable : 60% F.S.V.

Overpressure :

- up to 60 bar : 25% F.S.V. ;

- from 100 bar : 15% F.S.V.

Thermal drift : maximum ±0.3% of span every 10°C of deviation from the reference temperature of 20°C

CARATTERISTICHE COSTRUTTIVE :

Diametri quadrante : 160 / 200 / 250 mm

Precisione : ±1,6% F.S.

Cassa e anello : Acciaio inox AISI 304

Attacco e molla bourdon : Acciaio inox AISI 316

Guarnizione : Policloroprene

Trasparente : Vetro spessore 3 mm

Amplificatore : Acciaio inox AISI 304 + teflon

Disco diagrammatico : Ø125 / Ø180 mm

Ampiezza di lettura : 43 mm - 70 mm

DESIGN FEATURES :

Dial size : 160 / 200 / 250 mm

Accuracy : ±1,6% F.S.V.

Case and ring : Stainless steel AISI 304

Connection and bourdon spring : Stainless steel AISI 316

Packing : polychloroprene

Window : Glass 3 mm thick

Enlarging movement : Stainless steel AISI 304 + teflon

Diagram plate : Ø125 / Ø180 mm

Reading amplitude : 43 mm - 70 mm

Orologeria : Batteria o meccanica in materiale antimagnetico montato su 17 rubini atto a mantenere costante il proprio movimento oscillatorio.

Movement : quartz or mechanical in anti magnetic material assembled on 17 rubies able to keep its oscillatory movement constant.

MONTAGGI ED ATTACCHI (standard) :

MOUNTINGS AND CONNECTIONS (standard) :

RADIALE	AMP/A1L
POSTERIORE	AMP/A1B
RADIALE CON FLANGIA	AMP/A1L...F
POSTERIORE CON FLANGIA	AMP/A1B...F

BOTTOM	AMP/A1L
BACK	AMP/A1B
BOTTOM WITH FLANGE	AMP/A1L...F
BACK WITH FLANGE	AMP/A1B...F

1/4" - 3/8" - 1/2" gas oppure NPT

1/4" - 3/8" - 1/2" BSPP or NPT

Grado di protezione : IP 55

Degree of protection : IP 55

Batteria : LR1 alcalina 1,5 Volt

Battery : LR1 alkaline 1,5 Volt

PRINCIPIO DI FUNZIONAMENTO :

WORKING PRINCIPLE :

I registratori di pressione serie AMP/A1 sono strumenti di misura formati da :

The disc pressure recorders series AMP/A1 are instruments composed by :

MOLLA BOURDON : un meccanismo amplificatore trasforma l'apertura della molla bourdon in uno spostamento angolare della lancetta porta pennino sul disco diagrammatico.

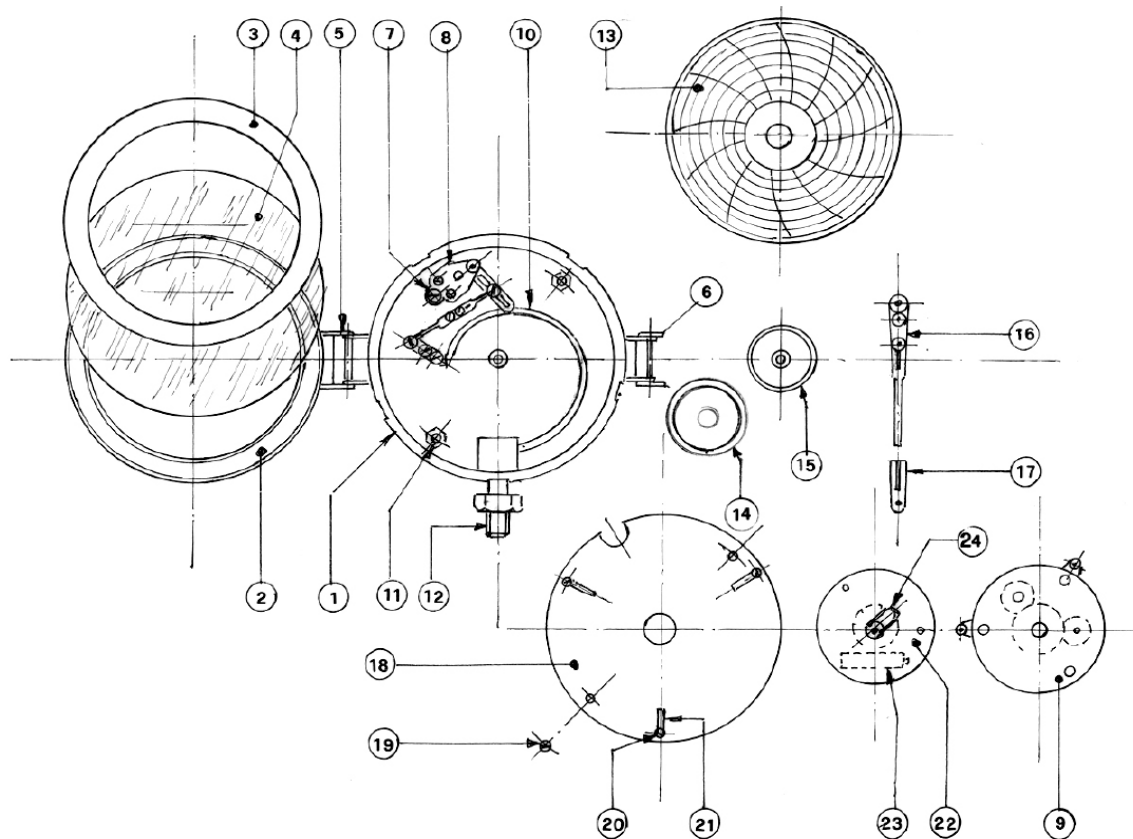
BOURDON SPRING : an amplifier mechanism transform the opening in an angular displacement of the pointer with the steel pen on the diagram disc.

OROLOGERIA : meccanismo che permette la rotazione del disco diagrammatico.

CLOCKWORK : mechanism which lets the diagram disc.

DIAGRAMMA : disco graduato con pressione di riferimento che registra le variazioni di pressione durante la lavorazione.

DIAGRAM : graduated disc showing pressure values.



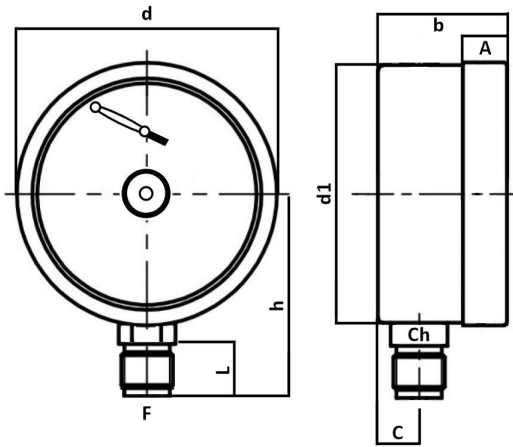
- 1. Cassa / Case
- 2. Anello / Ring
- 3. Guarnizione / Gasket
- 4. Vetro / Glass
- 5. Cerniera sinistra / Left hinge
- 6. Chiusura a leva / Hinge
- 7. Vite movimento / Movement spring
- 8. Movimento / Movement
- 9. Orologio / Mechanical clockwork
- 10. Molla bourdon / Bourdon spring

- 11. Porta piastra / Clockwork screw for the fixing of the diagram plate
- 12. Perno di fissaggio / Pivot
- 13. Diagramma / Diagram
- 14. Ferma carta / Paper stop
- 15. Bottone carica orologeria / Grey knurled ring for the clock charge
- 16. Penna / Pen arm
- 17. Pennino / Steel pen
- 18. Piastra / Diagram plate
- 19. Vite fissaggio piastra / Fixing screw of the diagram plate

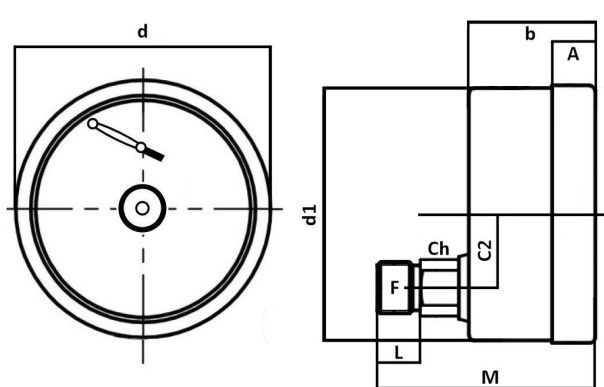
- 20. Vite gancio guida diagramma / Screw of diagram guide hook
- 21. Gancio guida diagramma / Diagram guide hook
- 22. Orologio a batteria / Quartz clockwork
- 23. Batteria / Battery
- 24. Molletta ferma diagramma / Spring of the holder of the diagram

DIMENSIONI
Dimensions

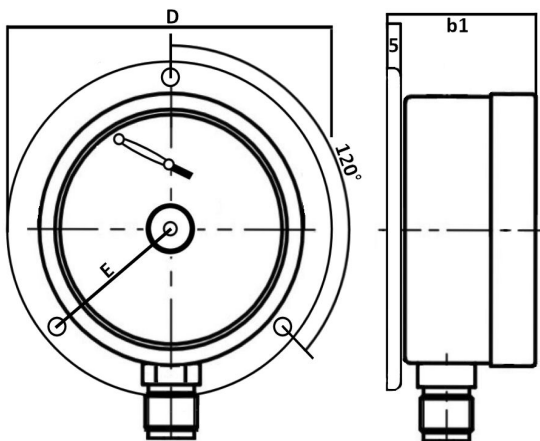
Attacco radiale / Bottom connection



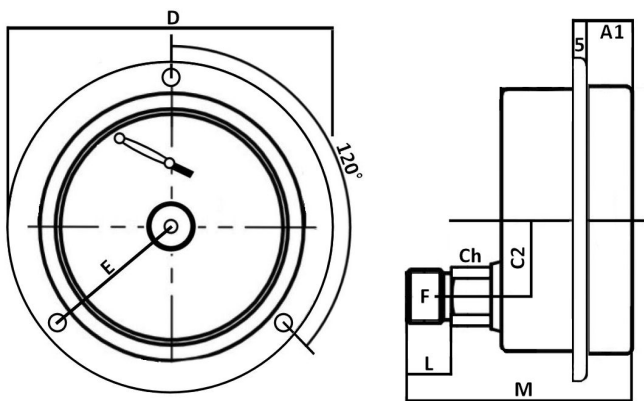
Attacco posteriore eccentrico / Eccentric back connection



Attacco radiale con flangia posteriore / Bottom connection with back flange



Attacco posteriore con flangia / Back connection with flange



DN	F	L	h	h1	M	A	A1	b	b1	d	d1	D	E	C	C1	C2	Ch	Peso / Weight
160	1/2"	20	135	60	130	16	30	84	88	170	157	195	177	23	25	105	Es.24	Kg. 1,92
200	1/2"	20	160	70	150	19	38	102	105	217	198	243	220	23	26	125	Es.24	Kg. 3,00



Automazioni Misure & Controlli S.r.L.

Via Pietro L'Eremita, 3 - 00162 - Roma (Italy)

Tel. : +39.06.44260668 / +39.06.44202185

Fax : +39.0623328444

Mail : info@amecroma.com

Web : www.amecroma.com

Web : www.imanometri.com