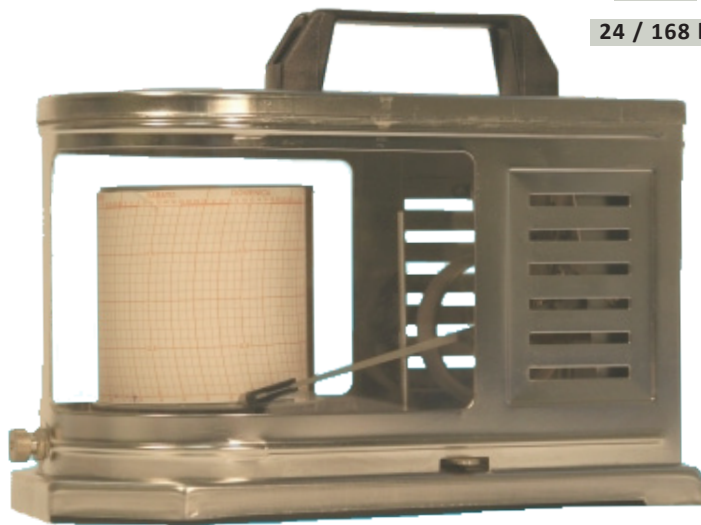


**REGISTRATORI DI PRESSIONE serie : AMTS/07***Pressure recorders series : AMTS/07***±1,6%****24 / 168 h**

Il manografo serie AMTS/07 è un registratore portatile a tamburo, idoneo per la rilevazione e la registrazione di basse pressioni. La sua struttura in acciaio inox aisi 304 lo rende resistente agli agenti atmosferici ed ai fumi industriali. La registrazione avviene per mezzo di un pennino in fibra su un foglio di carta diagrammale avvolgente il tamburo rotante. La rotazione del tamburo e quindi la successiva registrazione della pressione può essere di tipo giornaliero (24H) o settimanale (168H). L'orologeria può essere di tipo meccanico o a batteria (1,5V). Il manografo serie AMTS/07 trova impiego nei test di tenuta o collaudo dei metanodotti e acquedotti.

*The manograph AMTS/07 is a pressure portable drum recorder. The recorder occurs by a pen on chart paper wrapped around the drum rotated by a clock work.*

*The rotation and recorder can be daily or weekly, with the mechanical or battery clockwork.*

*These recorders are also used for endurance test and trial in gas pipelines and aqueducts.*

**IMPIEGHI registratore AMTS/07 / AMTS/07 recorder uses :**

- INDUSTRIA CHIMICA / Chemical industry ;
- INDUSTRIA ALIMENTARE / Food industry ;
- INDUSTRIA FARMACEUTICA / Pharmaceutical industry ;
- INDUSTRIA PETROLIFERA / Petrochemical industry ;
- ACQUEDOTTISTICA / Waterworks ;
- LAVORAZIONI CICLICHE / Cyclic works.

## CARATTERISTICHE TECNICO - COSTRUTTIVE DESIGN FEATURES

### CONDIZIONI D'ESERCIZIO :

**Temperatura massima d'esercizio :**

**Ambiente** da -10°C a +60°C

**Pressione d'esercizio :**

- costante : 75% del fondo scala ;

- variabile : 60% del fondo scala.

**Sovrapressione** : 25% del fondo scala.

### OPERATING CONDITIONS :

**Maximum operating temperature :**

**Ambient** from -10°C to +60°C

**Operating pressure :**

- constant : 75% F.S.V. ;

- changeable : 60% F.S.V.

**Overpressure** : 25% F.S.V.

### CARATTERISTICHE COSTRUTTIVE :

**Elemento di misura** : Soffietto in bronzo fosforoso

**Precisione** : ±1,6% F.S. (EN 837-3)

**Scale** : Da 40 fino a 1000 mbar (a richiesta scale in mmH2O)

**Attacco al processo** : 1/4" - 1/2" gas cilindrico maschio (radiale)

**Orologeria** :

- meccanica caricata a molla ;

- a batteria (AA-LR6) 1,5V.

**Rotazione** : Giornaliera / settimanale

**Movimento** : Al quarzo

**Carta diagrammale** : Foglio diagrammato con scala lineare, avvolto sul tamburo dell'orologio

**Avanzamento carta diagrammale** : 10 mm/h con velocità impostata su giornaliero

**Trasparente** : Plexiglass

**Sistema di scrittura** : Pennino in fibra sintetica riempito di inchiostro facilmente sostituibile con autonomia di scrittura di 150 mt

**Cassa e coperchio** : Acciaio inox aisi 304 brillantato

**Peso** : 2,5 Kg circa

### DESIGN FEATURES :

**Measure element** : Phosphor bronze bellows

**Accuracy** : ±1,6% F.S.V. (EN 837-3)

**Ranges** : From 40 up to 1000 mbar (mmH2O ranges available)

**Connection to process** : 1/4" - 1/2" bspp male (bottom)

**Clockwork** :

- mechanical spring-loaded ;

- battery (AA-LR6) 1.5V.

**Rotation** : Daily / weekly

**Movement** : Quartz

**Chart** : Sheet chart with linear scale wrapped around the clockwork drum

**Chart velocity** : 10 mm/h with daily rotation

**Window** : Plexiglass

**Writing system** : Synthetic fibre pen ink-filled easy to replace with an autonomous writing of 150 m

**Case and lid** : 304 polished stainless steel at high weatherproof and industrial smokes-resistant

**Weight** : 2,5 kg about

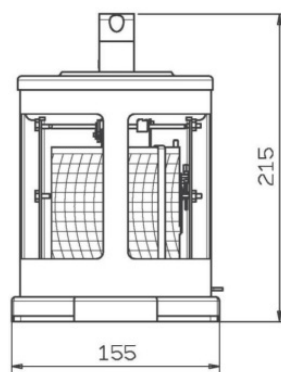
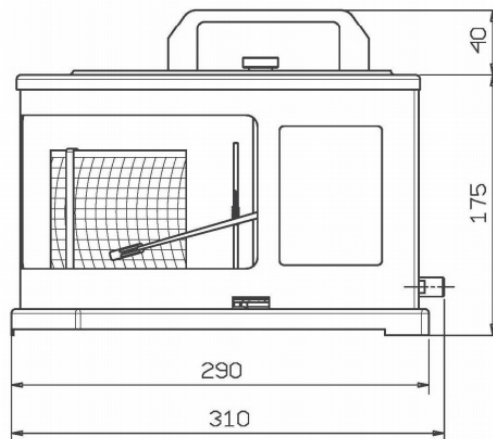
**OROLOGERIA DISPONIBILE**  
Available clockwork

Batteria 1,5V giornaliero (29h20') - settimanale (176h)	Battery 1,5 V. daily (29h20') - weekly (176h)
Batteria 1,5V avanzamento 5 mm/h per rotolo diagrammale professionale -35°C	Battery 1,5 V. chart speed 5 mm/h for roll chart - operating temperature -35°C
Batteria 1,5V giornaliero (29h20') - settimanale (176h) professionale -35°C	Battery 1,5 V. daily (29h20') - weekly (176h) operating temperature -35°C
Meccanico giornaliero (29h20') - settimanale (176h)	Mechanical daily (29h20') - weekly (176h)
Meccanico avanzamento 5 mm/h per rotolo diagrammale	Mechanical chart speed 5 mm/h for roll chart
Meccanico 24-48 h avanzamento 12 mm/h	Mechanical 24 - 48 h chart speed 12 mm/h

**CAMPI SCALA STANDARD (mbar)**  
Standard ranges (mbar)

0-40	0-60
0-100	0-160
0-250	0-300
0-400	0-600

**DIMENSIONI (mm)**  
Dimensions (mm)



ATEX 94/9/CE NOTIFIED



**Automazioni Misure & Controlli S.r.L.**

Via Pietro L'Eremita, 3 - 00162 - Roma (Italy)

Tel. : +39.06.44260668 / +39.06.44202185

Fax : +39.0623328444

Mail : info@amecroma.com

Web : www.amecroma.com

Web : www.imanometri.com