

# MANOMETRI DIGITALI serie : MNPG

## Digital pressure gauges series : MNPG

**DIGITALE  
DIGITAL****LCD****≤ ±0.50%****IP65****T°C**

Il manometro digitale serie MNPG è stato realizzato secondo le più moderne tecnologie per garantire un elevato livello di affidabilità, versatilità ed economicità allo stesso tempo. Le principali applicazioni si sviluppano in ambienti industriali dove è necessario monitorare processi o in campo con una classe di precisione migliore dello 0.50%. Il manometro è alimentato da batterie interne che garantiscono una durata di 1 anno. Nel menù di programmazione è possibile regolare diverse funzioni : **filtro digitale** che consente di mantenere stabile la misura anche in presenza di pressioni non stabili, la **risoluzione del display** e l'**unità di misura**. Il sensore è realizzato interamente in acciaio inox monolitico per garantire elevata stabilità nel tempo anche in presenza di pressioni altamente dinamiche.

*MNPG digital gauge series is proposed as the cheaper version but guarantees all the functional characteristics with a precision class better than 0.50%. Its main applications develop in industrial fields where is necessary to check the processes as well as first line sample to the periodic control of other pressure testers. The pressure gauge is fed by internal batteries which ensure 1 year autonomy. In the programming menù it is possible to adjust different functions : **digital filter** that allows to maintain the measurement steady even in presence of unsteady pressures, the **display resolution** and the **measurement units**. The sensor entirely executed in stainless steel is monolithic to ensure a long term high stability even in presence of highly dynamic pressures.*

**A RICHIESTA CERTIFICATO  
DI TARATURA ACCREDIA  
ACCREDIA CALIBRATION  
CERTIFICATE ON REQUEST**



## CARATTERISTICHE TECNICO - COSTRUTTIVE DESIGN FEATURES

### CONDIZIONI D'ESERCIZIO :

**Temperatura d'esercizio** : da -10°C a +70°C  
**Temperatura di stoccaggio** : da -10°C a +80°C ;  
**Effetto della temperatura (1°C)** :  
 sullo zero : ≤ ±0.005%  
 sulla sensibilità : ≤ ±0.005%  
**Pressione d'esercizio** : 100% f.s.  
**Pressione limite** : 150% f.s.  
**Pressione di rottura** : >300% f.s.  
**Pressione altamente dinamica** : 75% f.s.

### OPERATING CONDITIONS :

**Operating temperature** : from -10°C to +70°C  
**Storage temperature range** : from -10°C to +80°C ;  
**Temperature effect (1°C)** :  
 on zero : ≤ ±0.005%  
 on sensitivity : ≤ ±0.005%  
**Operating pressure** : 100% f.s.  
**Max. permissible pressure** : 150% f.s.  
**Breaking pressure** : >300% f.s.  
**High dynamic pressure** : 75% f.s.

### CARATTERISTICHE COSTRUTTIVE :

**Pressione assoluta (A)** : 1 - 2.5 - 5 - 10 bar  
**Pressione relativa (R)** : 100 - 250 - 500 mbar / 1 - 2.5 - 5 - 10 - 20 - 50 - 100 - 250 - 350 - 500 - 700 - 1000 - 1500 - 2000 bar  
**Linearità e isteresi** : ≤ ±0.50% f.s.  
**Classe di precisione della temperatura** : ±1°C (risoluzione 0.1°C)  
**Risoluzione interna** : 65.000 div.  
**Conversioni al secondo (filtro 0)** : 10 (100 ms)  
**Funzione di zero** : 50%  
**Filtro digitale programmabile** : 0:99  
**Risoluzione programmabile** : 1, 2, 5, 10  
**Unità di misura programmabili** : mbar, bar, MPa, kPa, psi  
**Baud rate programmabili** : 19200, 9600, 4800  
**Funzione di picco** : Pos. (+) e Neg. (-)  
**Display** : LCD  
**Altezza display** : 16 mm  
**Alimentazione** : n°4 batterie tipo AA 1,5 Volts  
**Autonomia** : 1 anno

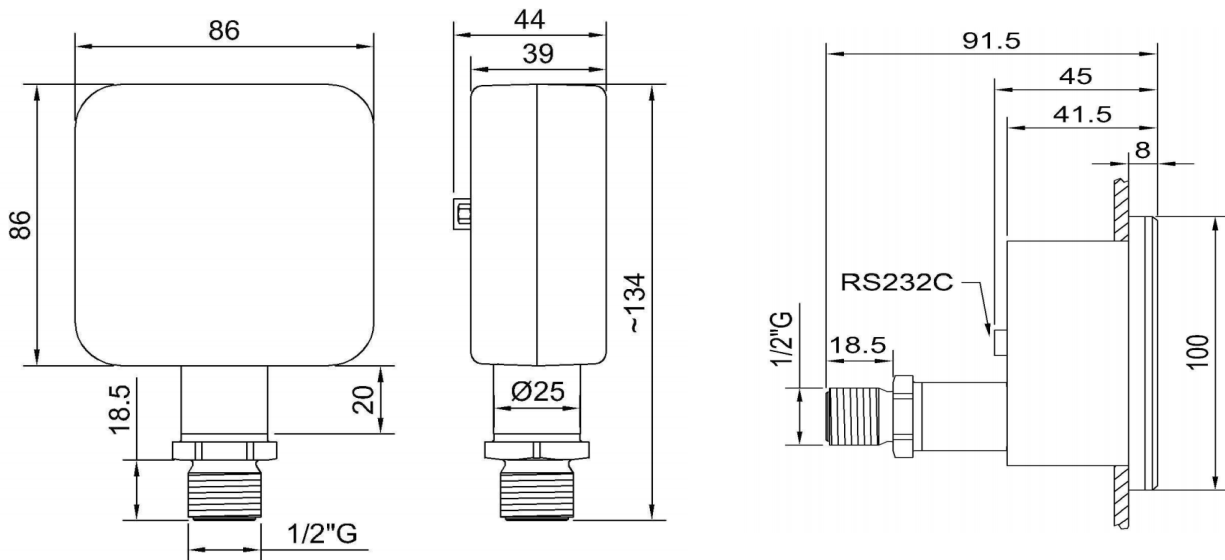
### DESIGN FEATURES :

**Absolute pressure (A)** : 1 - 2.5 - 5 - 10 bar  
**Relative pressure (R)** : 100 - 250 - 500 mbar / 1 - 2.5 - 5 - 10 - 20 - 50 - 100 - 250 - 350 - 500 - 700 - 1000 - 1500 - 2000 bar  
**Linearity and hysteresis** : ≤ ±0.50% f.s.  
**Temperature precision class** : ±1°C (resolution 0.1°C)  
**Internal resolution** : 65.000 div.  
**Readings per sec. (0 filter)** : 10 (100 ms)  
**Zero function** : 50%  
**Programmable digital filter** : 0:99  
**Programmable resolution** : 1, 2, 5, 10  
**Programmable units of measurement** : mbar, bar, MPa, kPa, psi  
**Programmable baud rate** : 19200, 9600, 4800  
**Peak function** : Pos. (+) and Neg. (-)  
**Display** : LCD  
**Display height** : 16 mm  
**Power supply** : n°4 batteries type AA 1,5 Volts  
**Autonomy** : 1 year

Attacco al processo standard : 1/2" gas maschio  
 Guarnizione consigliata : USIT A 63-18  
 Chiave di serraggio : 27 mm  
 Coppia di serraggio : 28 Nm  
 Classe di protezione (EN 60529) : IP65  
 Materiale parte sensore : INOX 17-4 PH  
 Materiale contenitore : Alluminio  
 Connessione elettrica (RS 232C) : tank SUB D 9 pole female

Standard process coupling : 1/2" bsp male  
 Recommended gasket : USIT A 63-18  
 Tightening wrench : 27 mm  
 Tightening torque : 28 Nm  
 Protection class (EN 60529) : IP65  
 Sensor execution material : INOX 17-4 PH  
 Case execution material : Aluminium  
 Electrical connection (RS232C) : tank SUB D 9 pole female

Pressione / Pressure	+	-	Risolu. / Resol.
100 mbar	100,00	-100,00	0,1
250 mbar	250,00	-250,00	0,1
500 mbar	500,00	-500,00	0,1
1 bar	1,0000	-1,0000	0,001
2,5 bar	2,5000	-1,0000	0,001
5 bar	5,0000	-1,0000	0,001
10 bar	10,000	/	0,01
20 bar	20,000	/	0,01
50 bar	50,000	/	0,01
100 bar	100,00	/	0,1
250 bar	250,00	/	0,1
350 bar	350,00	/	0,1
500 bar	500,00	/	0,1
700 bar	700,00	/	0,1
1000 bar	1000,0	/	1
1500 bar	1500,0	/	1
2000 bar	2000,0	/	1



**Automazioni Misure & Controlli S.r.L.**

Via Pietro L'Eremita, 3 - 00162 - Roma (Italy)  
 Tel. : +39.06.44260668 / +39.06.44202185  
 Fax : +39.0623328444  
 Mail : info@amecroma.com  
 Web : www.amecroma.com  
 Web : www.imanometri.com

ATEX 94/9/CE NOTIFIED

