

MANOMETRI DIGITALI serie : MNDM*Digital pressure gauges series : MNDM***DIGITALE
DIGITAL****SMART****≤ ±0.15%****IP65****2 SET POINT**

Il manometro digitale serie MNDM si propone come strumento di controllo nei processi industriali dove è necessario monitorare e trasmettere le misure di pressione a sistemi più evoluti come PLC, PC ecc... Per poter interagire con l'esterno lo strumento è corredato con 2 SET POINT con funzione di ISTERESI programmabili con uscita a relè con i quali è possibile segnalare situazioni di allarme (max. e min.), comandare elettrovalvole o altri dispositivi. Per adattarsi meglio alle applicazioni, nel menù di programmazione è possibile regolare il filtro digitale che consente di mantenere stabile la misura anche in presenza di pressioni non stabili, la risoluzione del display che permette di far incrementare la misura a step prestabiliti di 2, 5, 10. In OPZIONE è possibile implementare l'uscita seriale RS232C che permette di trasmettere e ricevere dati e l'uscita analogica in tensione o corrente regolabili digitalmente da tastiera. Il sensore è realizzato interamente in acciaio INOX monolitico per garantire elevata stabilità nel tempo anche in presenza di pressioni altamente dinamiche.

MNDM digital gauge series is proposed as a control instrument in those industrial processes where it is necessary to check and transmit the pressure measurements to more advanced systems such as PLC, PC etc... In order to interact with the external, the instrument is equipped with 2 SET POINT with function of programmable HYSTERESIS with relay output through which it is possible to signal alarm situations (max and min), to control electro-valves or other devices. The better adapt itself to different applications, in the programming menu it is possible to adjust the digital filter which allows to maintain steady the measurement even in presence of unsteady pressures and the display resolution which allows to increase the measurement at pre-defined steps 2,5,10. On request it is possible to implement the RS232C serial output which allows to transmit and receive data and the analogue output either in tension or in current, both digitally adjustable through the keyboard. The sensor, entirely executed in stainless steel is monolithic to ensure a long term high stability even in presence of highly dynamic pressures.

**A RICHIESTA CERTIFICATO
DI TARATURA ACCREDIA
ACCREDIA CALIBRATION
CERTIFICATE ON REQUEST**

**CARATTERISTICHE TECNICO - COSTRUTTIVE
DESIGN FEATURES****CONDIZIONI D'ESERCIZIO :**

Temperatura d'esercizio : da -10°C a +70°C
Temperatura di stoccaggio : da -20°C a +80°C ;
Effetto della temperatura (1°C) :
 - sullo zero : ≤ ±0.002% ;
 - sulla sensibilità : ≤ ±0.002%.
Pressione d'esercizio : 100% f.s.
Pressione limite : 150% f.s.
Pressione di rottura : >300% f.s.
Pressione altamente dinamica : 75% f.s.

OPERATING CONDITIONS :

Operating temperature : from -10°C to +70°C
Storage temperature range : from -20°C to +80°C ;
Temperature effect (1°C) :
 - on zero : ≤ ±0.002% ;
 - on sensitivity : ≤ ±0.002%.
Operating pressure : 100% f.s.
Max. permissible pressure : 150% f.s.
Breaking pressure : >300% f.s.
High dynamic pressure : 75% f.s.

CARATTERISTICHE COSTRUTTIVE :

Pressione relativa (R) : 1 - 2.5 - 5 - 10 - 20 - 50 - 100 - 250 - 350 - 500
 - 700 - 1000 - 1500 - 2000 bar
Linearità e isteresi : ≤ ±0.15% f.s.
Risoluzione interna : 100.000 div.
Conversioni al secondo (filtro 0) : 62.5 (16 ms)
Set point programmabili : 2
Isteresi programmabili : 2
Funzione di zero : 100%
Filtro digitale programmabile : 0:5
Risoluzione programmabile : 1, 2, 5, 10, 20, 50, 100
Baud rate programmabili : 19200, 9600, 4800
Funzione di picco : Pos. (+) e Neg. (-)

DESIGN FEATURES :

Relative pressure (R) : 1 - 2.5 - 5 - 10 - 20 - 50 - 100 - 250 - 350 - 500
 - 700 - 1000 - 1500 - 2000 bar
Linearity and hysteresis : ≤ ±0.15% f.s.
Internal resolution : 100.000 div.
Readings per sec. (0 filter) : 62.5 (16 ms)
Programmable set points : 2
Programmable hysteresis : 2
Zero function : 100%
Programmable digital filter : 0:5
Programmable resolution : 1, 2, 5, 10, 20, 50, 100
Programmable baud rate : 19200, 9600, 4800
Peak function : Pos. (+) and Neg. (-)

Comandi remoti : Zero, Peak, Hold
Uscita a relè : 2
Caratteristiche elettriche : Max. 24 Vdc, 1A, Loading resistance
Display rossi : 7 segmenti
Altezza display : 13 mm
Alimentazione nominale : 12 Vdc oppure 24 Vdc
Range alimentazione : 12 Vdc : 10,8-15V / 24 Vdc : 18-26V
Corrente assorbita max : 120mA
Attacco al processo standard : 1/2" gas maschio
Guarnizione consigliata : USIT A 63-18
Chiave di serraggio : 27 mm
Coppia di serraggio : 28 Nm
Classe di protezione (EN 60529) : IP40
Materiale parte sensore : INOX 17-4 PH
Materiale contenitore : Alluminio
Connessione elettrica : tank SUB D 25 pole female

Remote command : Zero, Peak, Hold
Relay output (set point) : 2
Electrical features : Max. 24 Vdc, 1A, Loading resistance
Red display (high efficiency) : 7 segments
Display height : 13 mm
Nominal range voltage : 12 Vdc or 24 Vdc
Power supply ranges : 12 Vdc : 10,8-15V / 24 Vdc : 18-26V
Max input current : 120 mA
Standard process coupling : 1/2" bsp male
Recommended gasket : USIT A 63-18
Tightening wrench : 27 mm
Tightening torque : 28 Nm
Protection class (EN 60529) : IP40
Sensor execution material : INOX 17-4 PH
Case execution material : Aluminium
Electrical connection (RS232C) : tank SUB D 25 pole female

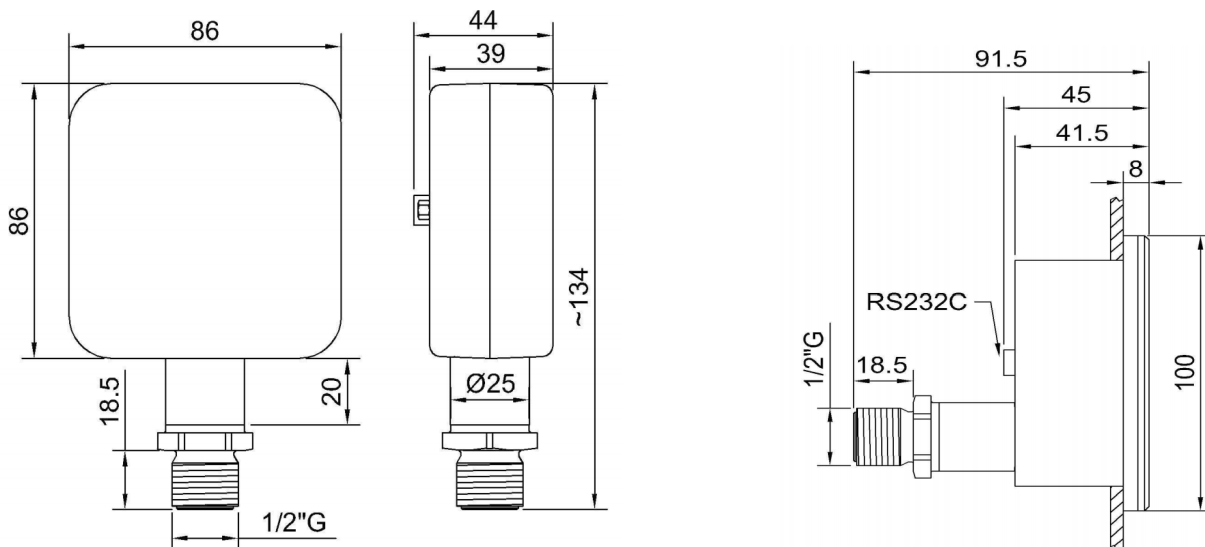
Pressione / Pressure	+	-	Risolu. / Resol.
1 bar	1,0000	-1,0000	0,001
2,5 bar	2,5000	-1,0000	0,001
5 bar	5,0000	-1,0000	0,001
10 bar	10,000	/	0,002
20 bar	20,000	/	0,002
50 bar	50,000	/	0,01
100 bar	100,00	/	0,01
250 bar	250,00	/	0,02
350 bar	350,00	/	0,05
500 bar	500,00	/	0,1
700 bar	700,00	/	0,1
1000 bar	1000,0	/	0,1
1500 bar	1500,0	/	0,2
2000 bar	2000,0	/	0,5

OPZIONI

Uscita RS232
 Uscite 4-20mA, 0:10V, 0:5V
 Misure di vuoto

OPTIONS

RS232 serial output
 Analog outputs 4-20mA, 0:10V, 0:5V
 VACUUM measures



Automazioni Misure & Controlli S.r.L.

Via Pietro L'Eremita, 3 - 00162 - Roma (Italy)
 Tel. : +39.06.44260668 / +39.06.44202185
 Fax : +39.0623328444
 Mail : info@amecroma.com
 Web : www.amecroma.com
 Web : www.imanometri.com

ATEX 94/9/CE NOTIFIED

