

AMMORTIZZATORI DI PULSAZIONE serie : AP

Dampeners series : AP



Gli ammortizzatori di pulsazione serie AP proteggono lo strumento da brusche variazioni di pressione (pulsazioni), essi sono a spillo con vite micrometrica di regolazione. Tale vite permette la regolazione del grado di smorzamento.

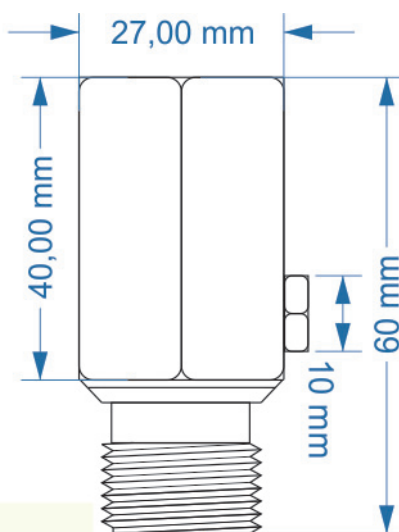
The dampeners series AP protect the gauge from high pressure variations, they are with needle and adjustable screw. That screw adjust the dampening.

CARATTERISTICHE TECNICO - COSTRUTTIVE

DESIGN FEATURES

Materiale : AISI 316
Attacchi : 1/4" - 3/8" - 1/2"
Rating : 400 bar (6000 psi)
Temperatura d'esercizio : da -10°C a +450°C

Material : AISI 316
Connections : 1/4" - 3/8" - 1/2"
Rating : 400 bar (6000 psi)
Working temperature : from -10°C up to +450°C



Automazioni Misure & Controlli S.r.L.
 Via Pietro L'Eremita, 3 - 00162 - Roma (Italy)
 Tel. : +39.06.44260668 / +39.06.44202185
 Fax : +39.0623328444
 Mail : info@amecroma.com
 Web : www.amecroma.com
 Web : www.imanometri.com