

CONTAMINUTI serie : TM

Timers series : TM



60 minuti
60 minutes



PRODOTTI DEDICATI AI COSTRUTTORI DI FORNI
PRODUCTS DEDICATED TO OVEN MANUFACTURERS

IMPIEGHI contaminuti TM / TM timers uses :

- FORNI A LEGNA / Wood oven ;
- PIZZERIA / PIZZERIA ;
- PANIFICIO / Bakehouse .

CE

CARATTERISTICHE TECNICO - COSTRUTTIVE DESIGN FEATURES

CONDIZIONI D'ESERCIZIO :

Temperatura massima d'esercizio :
Ambiente : da -30°C a +65°C

OPERATING CONDITIONS :

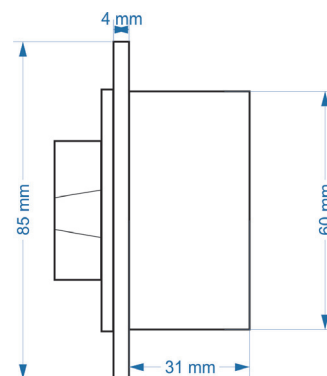
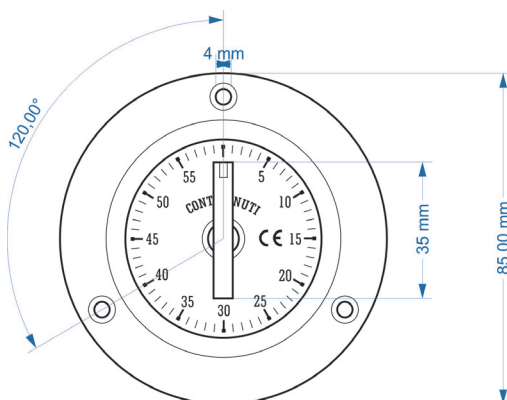
Maximum operating temperature :
Ambient : from -30°C to +65°C

CARATTERISTICHE COSTRUTTIVE :

Diametro flangia : 85 mm
Dima di foratura : 60 mm
Scala : 60 minuti
Cassa e flangia : Acciaio galvanizzato
Trasparente : Vetro
Quadrante : In alluminio bianco serigrafato color nero

DESIGN FEATURES :

Flange size : 85 mm
Body diameter : 60 mm
Range : 60 minutes
Case and flange : Galvanized steel
Window : Glass
Dial : White aluminium with black marks



ATEX 94/9/CE NOTIFIED



Automazioni Misure & Controlli S.r.l.
Via Pietro L'Eremita, 3 - 00162 - Roma (Italy)
Tel. : +39.06.44260668 / +39.06.44202185
Fax : +39.0623328444
Mail : info@amecroma.com
Web : www.amecroma.com
Web : www.imanometri.com