

MANOMETRI DIGITALI DA LABORATORIO serie : MNDG*Digital pressure gauges for laboratories series : MNDG***DIGITALE
DIGITAL****LCD****≤ ±0.05%****IP65**

Il manometro digitale serie MNDG si propone come campione di prima linea utilizzato nell'industria per la verifica diretta sugli impianti o nei laboratori per la taratura o conferma metrologica di manometri, trasduttori e trasmettitori di pressione, pressostati ecc... Il manometro MNDG viene alimentato da batterie interne che garantiscono una autonomia di 1 anno. Nel menù principale è possibile regolare diverse funzioni : **filtro digitale** che consente di mantenere stabile la misura anche in presenza di pressioni non stabili ; la **risoluzione del display** e l'**unità di misura**. Il sensore è realizzato interamente in acciaio inox monolitico per garantire un'elevata stabilità nel tempo anche in presenza di pressioni altamente dinamiche.

*MNDG is a digital pressure gauge recommended as first line sample employed in industrial fields for a direct test on the plants. It can be used in laboratories for performing calibrations or metrological comparison on manometers, pressure transmitters and transducers or pressure switches. The pressure gauge is fed by internal batteries which ensure 1 year autonomy. In the programming menù it is possible to adjust different functions : **digital filter** that allows to maintain the measurement steady even in presence of unsteady pressures, the **display resolution** and the **measurement units**. The sensor entirely executed in stainless steel is monolithic to ensure a long term high stability even in presence of highly dynamic pressures.*

**COMPLETO DI CERTIFICATO
DI TARATURA ACCREDIA
COMPLETE WITH ACCREDIA
CALIBRATION CERTIFICATE**

**CARATTERISTICHE TECNICO - COSTRUTTIVE
DESIGN FEATURES****CONDIZIONI D'ESERCIZIO :**

Temperatura d'esercizio : da 0°C a 50°C
 Temperatura di stoccaggio : da -10°C a +60°C ;
 Effetto della temperatura (1°C) :
 sullo zero : ≤ ±0.002%
 sulla sensibilità : ≤ ±0.002%
 Pressione d'esercizio : 100% f.s.
 Pressione limite : 150% f.s.
 Pressione di rottura : >300% f.s.
 Pressione altamente dinamica : 75% f.s.

OPERATING CONDITIONS :

Operating temperature : from 0°C to 50°C
Storage temperature range : from -10°C to +60°C ;
Temperature effect (1°C) :
on zero : ≤ ±0.002%
on sensitivity : ≤ ±0.002%
Operating pressure : 100% f.s.
Max. permissible pressure : 150% f.s.
Breaking pressure : >300% f.s.
High dynamic pressure : 75% f.s.

CARATTERISTICHE COSTRUTTIVE :

Pressione assoluta (A) : 1 - 2.5 - 5 - 10 bar
 Pressione relativa (R) : 100 - 250 - 500 mbar / 1 - 2.5 - 5 - 10 - 20 - 50 - 100 - 250 - 350 - 500 - 700 - 1000 - 1500 - 2000 bar
 Linearità e isteresi : ≤ ±0.05% f.s.
 Risoluzione interna : 65.000 div.
 Conversioni al secondo (filtro 0) : 10 (100 ms)
 Funzione di zero : 50%
 Filtro digitale programmabile : 0:99
 Risoluzione programmabile : 1, 2, 5, 10
 Unità di misura programmabili : mbar, bar, MPa, kPa, psi
 Baud rate programmabili : 19200, 9600, 4800
 Funzione di picco : Pos. (+) e Neg. (-)
 Display : LCD
 Altezza display : 16 mm
 Alimentazione : n°4 batterie tipo AA 1,5 Volts
 Autonomia : 1 anno

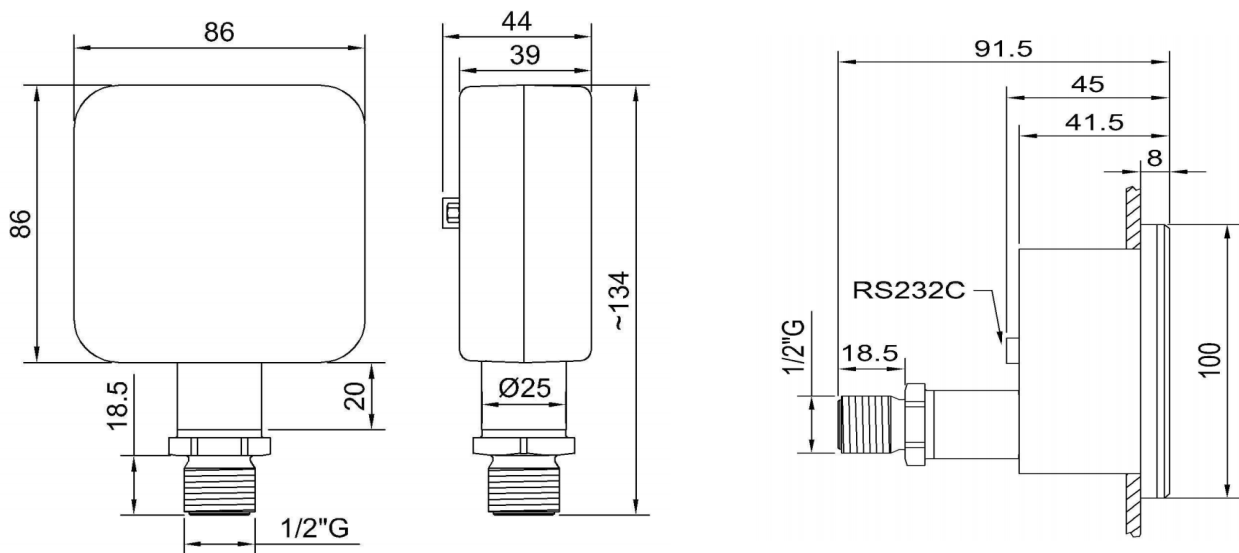
DESIGN FEATURES :

Absolute pressure (A) : 1 - 2.5 - 5 - 10 bar
Relative pressure (R) : 100 - 250 - 500 mbar / 1 - 2.5 - 5 - 10 - 20 - 50 - 100 - 250 - 350 - 500 - 700 - 1000 - 1500 - 2000 bar
Linearity and hysteresis : ≤ ±0.05% f.s.
Internal resolution : 65.000 div.
Readings per sec. (0 filter) : 10 (100 ms)
Zero function : 50%
Programmable digital filter : 0:99
Programmable resolution : 1, 2, 5, 10
Programmable units of measurement : mbar, bar, MPa, kPa, psi
Programmable baud rate : 19200, 9600, 4800
Peak function : Pos. (+) and Neg. (-)
Display : LCD
Display height : 16 mm
Power supply : n°4 batteries type AA 1,5 Volts
Autonomy : 1 year

Attacco al processo standard : 1/2" gas maschio
 Guarnizione consigliata : USIT A 63-18
 Chiave di serraggio : 27 mm
 Coppia di serraggio : 28 Nm
 Classe di protezione (EN 60529) : IP65
 Materiale parte sensore : INOX 17-4 PH
 Materiale contenitore : Alluminio
 Connessione elettrica (RS 323C) : tank SUB D 9 pole female

Standard process coupling : 1/2" bsp male
 Recommended gasket : USIT A 63-18
 Tightening wrench : 27 mm
 Tightening torque : 28 Nm
 Protection class (EN 60529) : IP65
 Sensor execution material : INOX 17-4 PH
 Case execution material : Aluminium
 Electrical connection (RS232C) : tank SUB D 9 pole female

| Pressione / Pressure | + | - | Risolu. / Resol. |
|----------------------|--------|---------|------------------|
| 100 mbar | 100,00 | -100,00 | 0,01 |
| 250 mbar | 250,00 | -250,00 | 0,02 |
| 500 mbar | 500,00 | -500,00 | 0,05 |
| 1 bar | 1,0000 | -1,0000 | 0,0001 |
| 2,5 bar | 2,5000 | -1,0000 | 0,0005 |
| 5 bar | 5,0000 | -1,0000 | 0,0005 |
| 10 bar | 10,000 | / | 0,001 |
| 20 bar | 20,000 | / | 0,002 |
| 50 bar | 50,000 | / | 0,005 |
| 100 bar | 100,00 | / | 0,01 |
| 250 bar | 250,00 | / | 0,02 |
| 350 bar | 350,00 | / | 0,05 |
| 500 bar | 500,00 | / | 0,05 |
| 700 bar | 700,00 | / | 0,05 |
| 1000 bar | 1000,0 | / | 0,1 |
| 1500 bar | 1500,0 | / | 0,2 |
| 2000 bar | 2000,0 | / | 0,2 |



Automazioni Misure & Controlli S.r.L.

Via Pietro L'Eremita, 3 - 00162 - Roma (Italy)
 Tel. : +39.06.44260668 / +39.06.44202185
 Fax : +39.0623328444
 Mail : info@amecroma.com
 Web : www.amecroma.com
 Web : www.imanometri.com

ATEX 94/9/CE NOTIFIED

