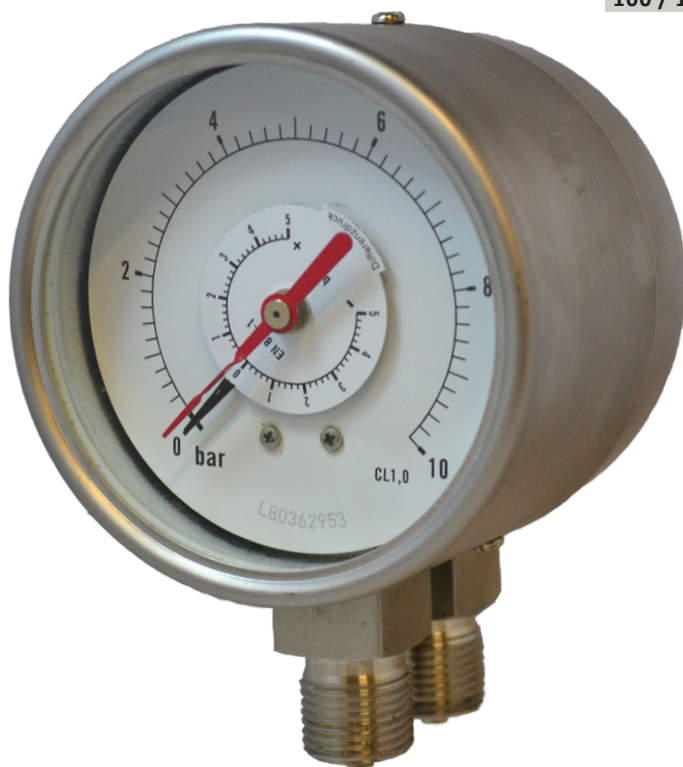


MANOMETRI DIFFERENZIALI serie : MNS-DDP*Differential pressure gauges series : MNS-DDP***DIFFERENZIALE
DIFFERENTIAL****100 / 150 mm****IP45**

I manometri differenziali serie MNS-DDP sono strumenti aventi come elemento sensibile due molle Bourdon le quali misurano la differenza tra due pressioni. Sono disponibili in due versioni : MNSTSS-DDP versione standard ; MNSS-DDP versione anti corrosione. La serie MNSTSS-DDP è idonea per misurazioni di fluidi non corrosivi ; mentre la serie MNSS-DDP è idonea per misurazioni di fluidi aggressivi. Questi strumenti hanno due sistemi indipendenti di misura. Le due prese di pressione accettano rispettivamente una pressione a monte ed una a valle. I valori di queste due pressioni vengono visualizzati sul quadrante mediante i due indici (nero-rosso) e la differenza tra di esse (ΔP) viene espressa dal regolo posto tra i due indici.

The differential pressure gauges series MNS-DDP are pressure gauges that has double Bourdon system for measure the difference between two pressures. Two models are available : MNSTSS-DDP for general uses ; MNSS-DDP corrosion-proof. The MNSTSS-DDP type is suitable to measuring the uncorrode medium and the MNSS-DDP type could be used in corrode environments. The instruments has two independent measuring systems. The measured pressure deflects the elastic elements, displacements then take place to actuate gear mechanisms throught linkages to carry two pointers traveling over instrument dial, and an auxiliary dial shows the pressure difference (ΔP).

IMPIEGHI manometri MNS-DDP / MNS-DDP pressure gauges uses :

- INTASAMENTO FILTRI / Stoppage filters ;
- RILEVAMENTO PERDITE DI CARICO / Survey pressure drop ;
- RILEVAMENTO PRESSIONI DIFFERENZIALI / Survey differential pressures ;
- MISURE DI PORTATA CON FLANGE TARATE / Flow measures with calibrated flanges.

Visita il sito : www.amecroma.com per scaricare i dimensionali in formato PDF.

Visit : www.amecroma.com to download the PDF dimensional drawings.

**CARATTERISTICHE TECNICO - COSTRUTTIVE
DESIGN FEATURES****CONDIZIONI D'ESERCIZIO :****Temperatura massima d'esercizio :**

- ambiente :
 - da -20°C a +60°C;
- fluido di processo :
 - da -20°C a +60°C (MNSTSS/DDP) ;
 - da -20 a 100°C (MNSS/DDP).

CARATTERISTICHE COSTRUTTIVE :

Diametri quadrante : 100 / 150 mm

Precisione :

- 1,6% (MNSTSS/DDP) ;
- 1% (MNSS/DDP).

Cassa : Acciaio inox AISI 304

Anello : Acciaio inox AISI 304

Attacco :

- Ottone (MNSTSS/DDP) ;
- Acciaio inox AISI 316 (MNSS/DDP).

OPERATING CONDITIONS :**Maximum operating temperature :**

- ambient :
 - from -20°C to +60°C;
- process fluid :
 - from -20°C to +60°C (MNSTSS/DDP) ;
 - from -20°C to +100°C (MNSS/DDP).

DESIGN FEATURES :

Dial size : 100 / 150 mm

Accuracy :

- 1,6% (MNSTSS/DDP) ;
- 1% (MNSS/DDP).

Case : Stainless steel AISI 304

Ring : Stainless steel AISI 304

Connection :

- Copper alloy (MNSTSS/DDP) ;
- Stainless steel AISI 316 (MNSS/DDP).

Orologeria :

- Ottone (MNSTSS/DDP) ;
- Acciaio inox (MNSS/DDP).

Molla Bourdon :

- Lega di rame (MNSTSS/DDP) ;
- Acciaio inox AISI 316 (MNSS/DDP).

Quadrante : Alluminio bianco con serigrafia colore nero

Indici : Alluminio anodizzato colore nero e colore rosso

Trasparente : vetro spessore 3 mm

Guarnizione tra trasparente e anello : EPDM

Saldatura :

- Lega di stagno (MNSTSS/DDP) ;
- TIG ARGON ARC AISI 316 (MNSS/DDP).

Attacchi : 2 x 1/2" gas maschio (standard) ; (altri attacchi su richiesta).

Montaggi :

- Radiale (standard) ;
- Radiale con flangia anteriore ;
- Radiale con flangia posteriore.

Grado di protezione : IP45

SCALE (bar) :

0:1 / 0:1,6 / 0:2,5 / 0:4 / 0:6 / 0:10 / 0:16 / 0:25 / 0:40 / 0:60 / 0:100

Scale su richiesta : bar / psi / Kpa / Mpa / mH2o / ecc.

Movement :

- Brass (MNSTSS/DDP) ;
- Stainless steel (MNSS/DDP).

Bourdon tube :

- Copper alloy (MNSTSS/DDP) ;
- Stainless steel AISI 316 (MNSS/DDP).

Dial : White aluminium with black marks

Pointers : Black and red anodized aluminium

Window : glass 3 mm thickness

Window gasket : EPDM

Welding :

- Copper alloy (MNSTSS/DDP) ;
- TIG ARGON ARC AISI 316 (MNSS/DDP)

Connections : 2 x 1/2" bspp male (standard) ; (other connections available on request).

Mounting :

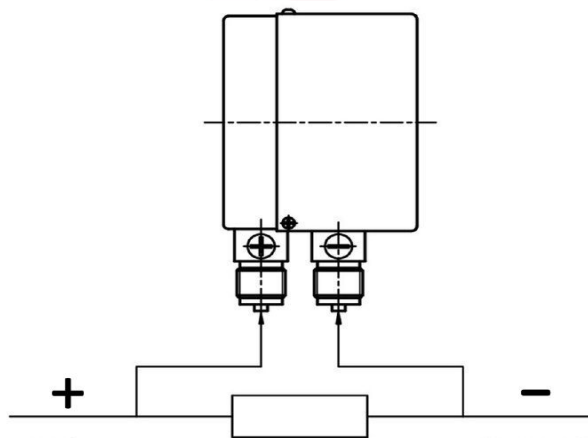
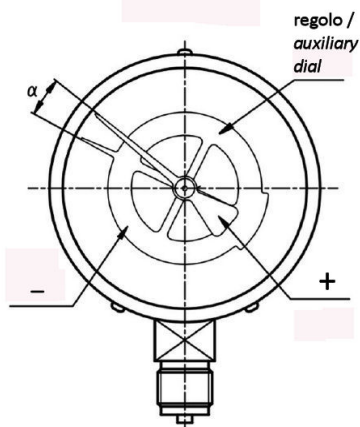
- Bottom (standard) ;
- Bottom with front flange ;
- Bottom with back flange.

Protection class : IP45

RANGES (bar) :

0:1 / 0:1,6 / 0:2,5 / 0:4 / 0:6 / 0:10 / 0:16 / 0:25 / 0:40 / 0:60 / 0:100

Ranges on request : bar / psi / Kpa / Mpa / mH2o / etc.



Per vedere le caratteristiche tecniche di ogni tipologia di manometro serie MNS-DDP, visita il sito www.amecroma.com
 To see the technical data-sheet for each model of pressure gauges series MNS-DDP, please visit our website www.amecroma.com

Opzioni e accessori / Options and accessories :

- flangia posteriore a 3 fori per montaggio a parete / back three holes flange for wall mounting ;
- cassa e anello in acciaio inox AISI 316L / stainless steel AISI 316 L case and ring ;
- sgrassaggio per ossigeno / degreasing for oxygen use ;
- separatori di fluido / diaphragm seals.



Automazioni Misure & Controlli S.r.L.

Via Pietro L'Eremita, 3 - 00162 - Roma (Italy)

Tel. : +39.06.44260668 / +39.06.44202185

Fax : +39.0623328444

Mail : info@amecroma.com

Web : www.amecroma.com

Web : www.imanometri.com

ATEX 94/9/CE NOTIFIED

