

# MANOMETRI DIFFERENZIALI A PISTONE MAGNETICO serie : MNSS-DPP

## Differential pressure gauges with magnetic piston series : MNSS-DPP

**DIFFERENZIALE  
DIFFERENTIAL**

**80 mm**

**IP54**



I manometri differenziali a pistone serie MNSS-DPP si dividono in 2 modelli :

- MNSS-DPP : a pistone (per aria/gas) ;
- MNSS-DPPS : a pistone con membrana di separazione (per fluidi).

Essi trovano impiego nel monitoraggio di pressioni differenziali su filtri dell'aria, su pompe, su impianti di condizionamento ecc. I vantaggi derivanti da questi manometri sono il prezzo, il peso ridotto, l'elevata capacità di sovraccarico, la pressione di lavoro elevata e la versatilità. Infatti su questi manometri è possibile applicare dei contatti reed ed anche una flangia anteriore per montaggio a pannello.

The differential pressure gauge with piston series MNSS-DPP are placed in two models :

- MNSS-DPP : piston (for air/gas) ;
- MNSS-DPPS : piston with separating diaphragm (for fluids).

The main uses of these pressure gauges are on air filters, pumps, cooling plants etc. The most relevant advantages are low cost, low weight, overload capacity, maximum working pressure and versatility. Infact on these pressure gauges can be applied reed contacts and three holes front flanges for panel mounting.

**IMPIEGHI manometri MNSS-DPP/ MNSS-DPP pressure gauges uses :**

- INDUSTRIA CHIMICA / Chemical industry ;
- INDUSTRIA ALIMENTARE / Food industry ;
- INDUSTRIA FARMACEUTICA / Pharmaceutical industry ;
- INDUSTRIA PETROLIFERA / Petrochemical industry.

Visita il sito : [www.amecroma.com](http://www.amecroma.com) per scaricare i dimensionali in formato PDF.

Visit : [www.amecroma.com](http://www.amecroma.com) to download the PDF dimensional drawings.

## CARATTERISTICHE TECNICO - COSTRUTTIVE DESIGN FEATURES

### CONDIZIONI D'ESERCIZIO :

**Temperatura massima d'esercizio :**

- ambiente : da 0°C a +60°C ;
- fluido di processo : max +100°C

### OPERATING CONDITIONS :

**Maximum operating temperature :**

- ambient: from 0°C to +60°C ;
- process fluid : maximum +100°C

### CARATTERISTICHE COSTRUTTIVE :

**Diametri quadrante :** 80 mm

**Precisione :** 3% (MNSS-DPP) / 5% (MNSS-DPPS)

**Scale :**

- da 0 a 400 mbar / da 0 a 10 bar (MNSS-DPP) ;
- da 0 a 160 mbar / da 0 a 2,5 bar (MNSS-DPPS).

**Pressione statica :**

- 100/250/400 bar (MNSS-DPP) ;
- 100 bar (MNSS-DPPS) (160 e 250 mbar --> 50 bar).

**Cassa :** Alluminio pressofuso con verniciatura epoxy nera

**Attacchi e pistone :** Acciaio inox AISI 316

**Molla di compressione :** Acciaio inox AISI 304

**Quadrante :** Alluminio bianco con serigrafie color nero/rosso

**Indice :** Alluminio anodizzato colore nero

**Trasparente :** Plastica antigraffio

**Grado di protezione :** IP 54

### DESIGN FEATURES :

**Dial size :** 80 mm

**Accuracy :** 3% (MNSS-DPP) / 5% (MNSS-DPPS)

**Ranges :**

- from 0 to 400 mbar / from 0 to 10 bar (MNSS-DPP) ;
- from 0 to 160 mbar / from 0 to 2,5 bar (MNSS-DPPS).

**Static pressure :**

- 100/250/400 bar (MNSS-DPP) ;
- 100 bar (MNSS-DPPS) (160 and 250 mbar --> 50 bar).

**Case :** Black aluminium epoxy painted, die-casting

**Connections and piston :** Stainless steel AISI 316

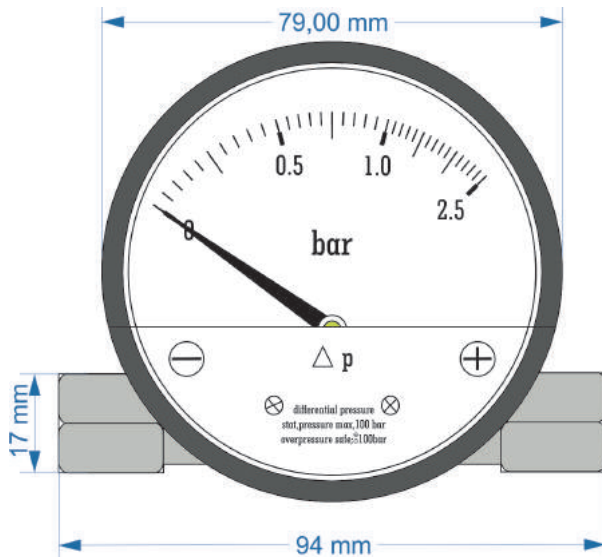
**Compression spring :** Stainless steel AISI 304

**Dial :** White aluminium with black/red marks

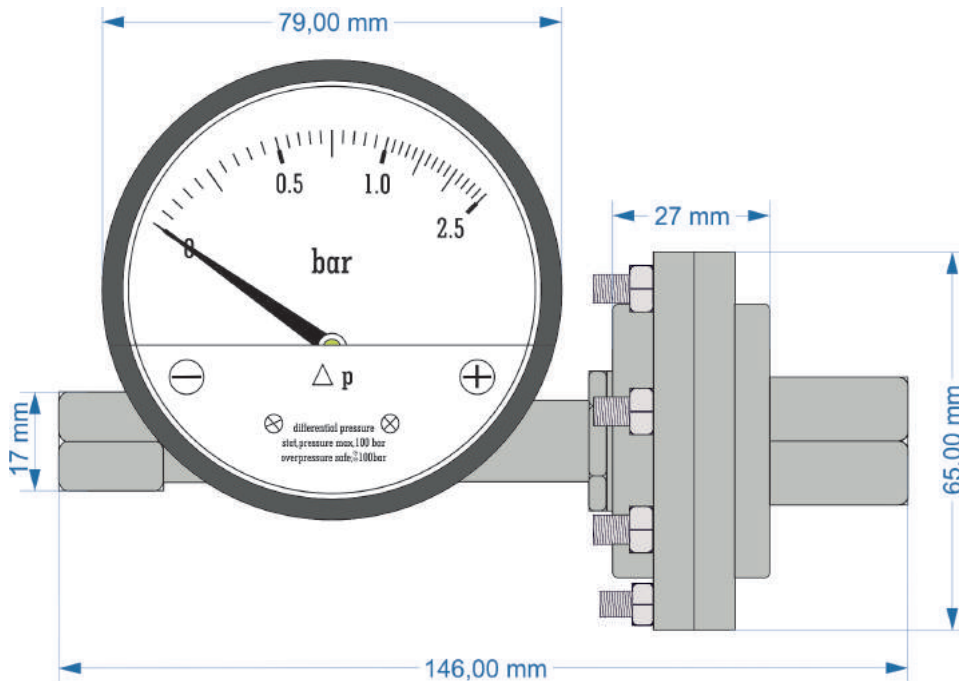
**Pointer :** Black anodized aluminium

**Window :** Acrylic plastic

**Protection grade :** IP 54



MNSS-DPP



MNSS-DPPS

**Opzioni e accessori / Options and accessories :**

- staffa per montaggio a parete / u-clamp for wall mounting ;
- flangia a 3 fori per montaggio a pannello / three holes flange for panel mounting ;
- contatti reed regolabili dall'esterno / reed contacts external adjustable ;
- lancetta di trascinamento di MAX / max red dragging pointer.



ATEX 94/9/CE NOTIFIED



**Automazioni Misure & Controlli S.r.L.**

Via Pietro L'Eremita, 3 - 00162 - Roma (Italy)

Tel. : +39.06.44260668 / +39.06.44202185

Fax : +39.0623328444

Mail : info@amecroma.com

Web : www.amecroma.com

Web : www.imanometri.com