

MANOMETRI DATALOGGER PORTATILI serie : AM/9831-AM/9835*Pressure portable dataloggers series : AM/9831 - AM/9835***DATALOGGER**

Manometro datalogger con stampante, per misurazioni in campo e in laboratorio.

**CON STAMPANTE
WITH PRINTER**

Memorizza fino a 12.000 misure, con la possibilità di stampare i dati tramite stampante a bordo strumento, oppure di scaricare i dati sul pc con il software in dotazione.

Possiede 11 unità ingegneristiche programmabili.



Pressure datalogger with printer, for field and laboratory measurements. The pressure datalogger series AM/9831 AM/9835 stores 12000 records with the possibility to print the records with the printer on the instrument or download the records on PC with the software.

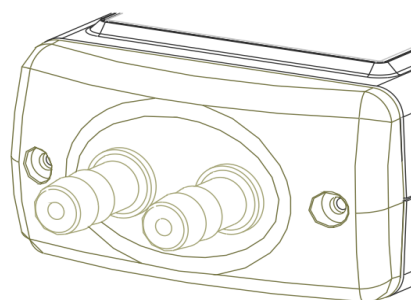
It has 11 selectable units of measurement.

Versioni / Versions :

- AM/9831 = 0-6,9 bar (0-100 PSI) ;
- AM/9835 = 0-0,34 bar (0-5 PSI).

**Unità ingegneristiche programmabili /
Units of measurement selectable :**

psi - kPa - mmHg - Kg/cm²
mbar (hpa) - bar - inH₂O - cmH₂O
inHg - ftH₂O - oz/inch²

**CARATTERISTICHE TECNICO - COSTRUTTIVE
DESIGN FEATURES****CONDIZIONI D'ESERCIZIO :**

Temperatura d'esercizio : da 0°C a 50°C

Umidità ambiente : da 0 a 80% RH

OPERATING CONDITIONS :*Working temperature : from 0°C to 50°C**Ambient humidity : from 0 to 80% RH***CARATTERISTICHE COSTRUTTIVE :****Scale :**

- 0-6,9 bar (0-100 psi)(AM/9831);

- 0-0,34 bar (0-5 psi)(AM/9835)

Precisione : ±0,3% del fondo scala a 25°C**Ripetibilità** : ±0,2% - 0,5% del fondo scala**Linearità / isteresi** : ±0,29% fino a 1% del fondo scala**Precisione combinata** : ±1,0% del fondo scala**Tempo di risposta** : 0,5 secondi**Compensazione della temperatura** : 0-50°C**Capacità memoria** : 99 memorizzazioni manuali / 12000 memorizzazioni automatiche**Tempi di campionamento** : Selezionabili dall'utente (da 1 secondo fino a 7200 secondi)**Dimensioni LCD** : 26*45 mm (HxL)**Dimensioni** : 208*70*53 mm (HxLxP)**Peso** : 370 g**Alimentazione** : 4 batterie tipo AA**Accessori inclusi** : Batterie (4) ; tubi in materiale plastico (2); carta termica (1); manuale ; software ; cavo USB ; valigetta rigida di trasporto.**Requisiti minimi PC** : Microsoft Windows 98 o successivi, 4 MB RAM, 1 porta COM (seriale) libera, lettore CD.**Garanzia** : 12 mesi**DESIGN FEATURES :****Range :**

- 0-6,9 bar (0-100 psi)(AM/9831);

- 0-0,34 bar (0-5 psi)(AM/9835)

Pressure accuracy : ±0,3% f.s.v. at 25°C (77°F)**Repeatability** : ±0,2% - 0,5% f.s.v.**Linearity / hysteresis** : ±0,29% to 1% f.s.v.**Combined accuracy** : ±1,0% f.s.v.**Response time** : 0,5 second**Compensated temperature range** : 0-50°C**Data capacity** : 99 manual records / 12000 automatic records**Sample interval** : User selectable (from 1 second to 7200 seconds)**LCD size** : 26*45 mm (HxW)**Dimensions** : 208*70*53 (H) mm (LxWxT)**Weight** : 370 g**Power supply** : 4 batteries AA type**Included accessories** : Batteries (4) ; plastic connectors (2) ; thermo paper (1) ; manual ; software ; USB cable ; hard carry case.**PC requirements** : Microsoft Windows 98 or newer, 4 MB RAM, 1 free COM (serial) port, CD drive**Warranty** : 12 months limited

Automazioni Misure & Controlli S.r.L.

Via Pietro L'Eremita, 3 - 00162 - Roma (Italy)

Tel. : +39.06.44260668 / +39.06.44202185

Fax : +39.0623328444

Mail : info@amecroma.com

Web : www.amecroma.com

Web : www.imanometri.com

ATEX 94/9/CE NOTIFIED

