

MANOMETRO DIGITALE DIFFERENZIALE serie : AM-6D*Digital differential pressure gauges series : AM-6D***DIGITALE
DIGITAL****DIFFERENZIALE
DIFFERENTIAL****67 mm****LCD****0,5%
0,25%
0,1%****IP65**

Il manometro digitale differenziale AM-6D è uno strumento progettato e costruito per essere installato in campo. Infatti la struttura in acciaio inox e ABS ed il grado di protezione IP 65, lo rendono adatto per questo utilizzo. L'elemento sensibile è un sensore piezoresistivo di precisione. Il segnale proveniente da questo sensore viene elaborato da un microprocessore e successivamente trasferito e convertito in valore di pressione sul display LCD. Sulla cassa del manometro vi sono due pulsanti : un pulsante ON/OFF ed un pulsante per la taratura dello zero.

The digital differential pressure gauge series AM6 is made with entire electronic structure and it is easy for field installation. AM6 intelligent pressure gauge is using high accuracy piezoresistive pressure sensor. The output signal of the pressure sensor is processed and amplified by high accuracy and low temperature coefficient amplifier, and then transferred to A/D switch to transform digital signal which can be processed by microprocessor. After processing operation, the pressure gauge will demonstrate the actual value of the pressure by LCD indicator. The AM6 pressure gauge has two buttons, one for ON/OFF and the other for ZERO calibration.

**CARATTERISTICHE TECNICO - COSTRUTTIVE
DESIGN FEATURES****CONDIZIONI D'ESERCIZIO :**

Temperatura massima d'esercizio :
Ambiente : da -10°C a +50°C ;
Fluido di processo : da -20°C a +70°C.
Pressione d'esercizio :
 - costante : 75% del fondo scala ;
 - variabile : 60% del fondo scala.
Sovrapressione : 30% del fondo scala
Pressione statica : 100 bar

OPERATING CONDITIONS :

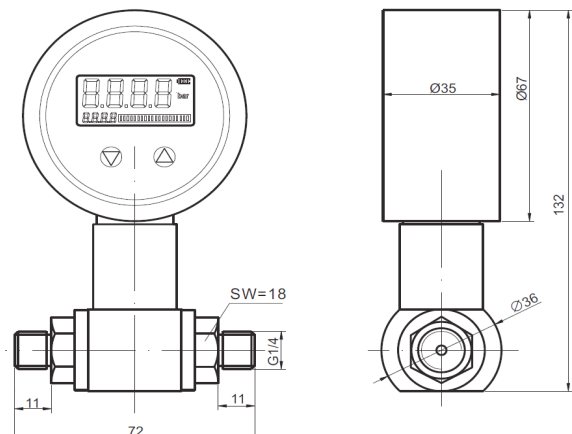
Maximum operating temperature :
Ambient : from -10°C to +50°C ;
Process fluid : from -20°C to +70°C.
Operating pressure :
 - constant : 75% F.S.V. ;
 - changeable : 60% F.S.V.
Overpressure : 30% F.S.V.
Static pressure : 100 bar

CARATTERISTICHE COSTRUTTIVE :

Diametro cassa : 67 mm
Materiale cassa : ABS
Materiale attacco : Acciaio inox AISI 316
Scale : da 0,1 a +35 bar
Unità di misura selezionabili : Mpa, psi, bar, kpa, kg/cm²
Precisione :
 - 0,5% standard ;
 - 0,25% / 0,1% (su richiesta).
Attacco : 1/4" / 3/8" / 1/2" gas oppure NPT maschio radiale
Display : LCD 4 digit
Scala display : -1999/9999
Stabilità a lungo termine : <0.1% F.S. per anno
Compensazione della temperatura : da 0 a 50°C
Tempi di campionamento : 4 campionamenti al secondo
Alimentazione : Batteria 9V dc

DESIGN FEATURES :

Dial size : 67 mm
Case material : ABS
Connection material : Stainless steel AISI 316
Range : from 0,1 to +35 bar
Selectable ranges : Mpa, psi, bar, kpa, kg/cm²
Accuracy :
 - 0,5% F.S.V. standard ;
 - 0,25% F.S.V. / 0,1% F.S.V. (available on request).
Connection : 1/4" / 3/8" / 1/2" BSPP or NPT male bottom
Display : LCD 4 digit
Display range : -1999/9999
Long term stability : <0.1% F.S.V. / year
Compensated temperature range : from 0 to 50°C
Sampling speed : 4 times / sec.
Power supply : Battery 9V dc



ATEX 94/9/CE NOTIFIED



Automazioni Misure & Controlli S.r.l.
 Via Pietro L'Eremita, 3 - 00162 - Roma (Italy)
 Tel. : +39.06.44260668 / +39.06.44202185
 Fax : +39.0623328444
 Mail : info@amecroma.com
 Web : www.amecroma.com
 Web : www.imanometri.com