

MANOMETRI INDUSTRIALI "tutto inox" serie : MNSS

"Full stainless steel" industrial pressure gauges series : MNSS



RIEMPIBILI/ FILLABLE

40/50/63/80/100/150 mm

"TUTTO INOX"

"FULL ST. ST."

EN 837-1

IP65



ATEX

I manometri serie MNSS sono manometri industriali costruiti interamente in acciaio inox, progettati per resistere alle più gravose condizioni impiantistiche. La struttura stagna di questi manometri consente il riempimento con liquido antivibrante (glicerina o olio siliconico). I vantaggi del riempimento con liquido antivibrante sono : riduzione della fluttuazione dell'indice, salvaguardia del movimento e dell'orologeria interna, nessun rischio di contaminazione delle parti interne da parte di gas corrosivi, nessun rischio di condensazione del trasparente, maggior durata del manometro in presenza di pulsazioni e vibrazioni meccaniche.

The pressure gauges series MNSS are industrial instruments entirely manufactured in stainless steel, designed to resist in every bad condition. The waterproof build allow the dampening liquid (glycerine or siliconic oil). These pressure gauges are designed for chemical, petrolchemical and food industries. Diaphragm seals and electric contacts are available.

IMPIEGHI manometri MNSS / MNSS pressure gauges uses :

- INDUSTRIA CHIMICA / Chemical industry ;
- INDUSTRIA ALIMENTARE / Food industry ;
- - INDUSTRIA FARMACEUTICA / Pharmaceutical industry ;
- INDUSTRIA PETROLIFERA / Petrochemical industry ;
- OVUNQUE VI SIANO PROBLEMI DI

CORROSIONE, PULSAZIONI O VIBRAZIONI MECCANICHE

Everywhere there are problems of corrosion, pulses and vibrations

I manometri serie MNSS sono disponibili anche nella versione ATEX (in conformità alla direttiva ATEX 2014/34/UE).

The pressure gauges series MNSS are availability in the ATEX version.

! Disponibili anche nella versione sgrassata per uso ossigeno.

! Available in degreasing version for oxygen services.

Visita il sito : www.amecroma.com per scaricare i dimensionali in formato PDF.

Visit : www.amecroma.com to download the PDF dimensional drawings.

CARATTERISTICHE TECNICO - COSTRUTTIVE DESIGN FEATURES

CONDIZIONI D'ESERCIZIO :

Temperatura massima d'esercizio :

Ambiente

- da -30°C a +65°C (nella versione a secco) ;
- da +5°C a +65°C (nella versione con riempimento di liquido) ;

Fluido di processo

- da -40°C a +180°C (nella versione a secco) ;
- da +5°C a +70°C (nella versione con glicerina);
- da -30°C a +130°C (nella versione con olio siliconico 47V100)

Pressione d'esercizio :

- costante : 75% del fondo scala ;
- variabile : 60% del fondo scala.

Sovrapressione :

- fino a 60 bar : 25% del fondo scala ;
- da 100 bar in su : 15% del fondo scala.

Deriva termica : massimo $\pm 0.3\%$ dell'ampiezza di campo ogni 10°C di differenza dalla temperatura di riferimento di 20°C

OPERATING CONDITIONS :

Maximum operating temperature :

Ambient

- from -30°C to +65°C (dry version) ;
- from +5°C to +65°C (liquid filled version) ;

Process fluid

- from -40°C to +180°C (dry version);
- from +5°C to +70°C (glycerine filled version);
- from -30°C to +130°C (siliconic oil 47V100 filled version)

Operating pressure :

- constant : 75% F.S.V. ;
- changeable : 60% F.S.V.

Overpressure :

- up to 60 bar : 25% F.S.V. ;
- from 100 bar: 15% F.S.V.

Thermal drift : maximum $\pm 0.3\%$ of span every 10°C of deviation from the reference temperature of 20°C

CARATTERISTICHE COSTRUTTIVE :**Diametri quadrante :** 40 / 50 / 63 / 80 / 100 / 150 mm**Precisione :**

- 2,5% per diametri 40 e 50 mm ;
- 1,6% per diametri 63 e 80 mm ;
- 1% per diametri 100 e 150 mm.

Cassa e anello : Acciaio inox AISI 304**Attacco :** Acciaio inox AISI 316**Orologeria :** Acciaio inox AISI 304**Molla Bourdon :** Acciaio inox AISI 316 L (trafi lato senza saldature)
(saldatura TIG all'attacco)**Quadrante :** Alluminio bianco con serigrafia colore nero (EN 837-1)**Indice :** Alluminio anodizzato colore nero, micrometrico AZZERABILE**Trasparente :** Vetro laminato di sicurezza 4 mm (safety glass)**Tappo di sicurezza :** EPDM**Guarnizione tra trasparente e anello :** EPDM**Saldatura :** TIG ARGON ARC**Grado di protezione :** IP 65 (EN60529)**DESIGN FEATURES :****Dial size :** 40 / 50 / 63 / 80 / 100 / 150 mm**Accuracy :**

- 2,5% for 40 e 50 mm sizes;
- 1,6% for 63 e 80 mm sizes;
- 1% for 100 e 150 mm sizes.

Case and ring : Stainless steel AISI 304**Connection :** Stainless steel AISI 316**Movement :** Stainless steel AISI 304**Bourdon tube :** Stainless steel AISI 316 L (seamless tube) (TIG welding on connection)**Dial :** White aluminium with black marks (EN-837-1)**Pointer :** Black anodized aluminium ; zero adjustment**Window :** Security glass 4 mm (safety glass)**Cup :** EPDM**Window gasket :** EPDM**Welding :** TIG ARGON ARC**Degree of protection :** IP 65 (EN60529)**MONTAGGI ED ATTACCHI* (standard) :**

RADIALE	MNSS/L
POSTERIORE	MNSS/B
per manometro diametro 40 mm	1/8" (1/4" su richiesta)
per manometro diametro 50 mm	1/4"
per manometro diametro 63 mm	1/4"
per manometro diametro 80 mm	3/8"
per manometro diametro 100 mm	1/2"
per manometro diametro 150 mm	1/2"

*gas cilindrico / gas conico / NPT

SCALE (bar) :

-1:0 -1:0,6 -1:1,5 -1:3 -1:5 -1:9 -1:15 -1:24	0-0,6 0-1 0-1,6 0-2,5 0-4 0-6 0-10 0-16 0-25 0-40 0-60 0-100 0-160 0-250 0-400 0-600 0-1000 0-1600
--	---

Scale su richiesta : bar+psi / psi / Kpa / Mpa / mH2o / ecc.**Mountings and connections* (standard) :**

BOTTOM	MNSS/L
BACK	MNSS/B
for dial 40 mm	1/8" (1/4" on request)
for dial 50 mm	1/4"
for dial 63 mm	1/4"
for dial 80 mm	3/8"
for dial 100 mm	1/2"
for dial 150 mm	1/2"

*BSPP / BSPT / NPT

RANGES (bar) :

-1:0 -1:0,6 -1:1,5 -1:3 -1:5 -1:9 -1:15 -1:24	0-0,6 0-1 0-1,6 0-2,5 0-4 0-6 0-10 0-16 0-25 0-40 0-60 0-100 0-160 0-250 0-400 0-600 0-1000 0-1600
--	---

Ranges on request : bar+psi / psi / Kpa / Mpa / mH2o / etc.

Per vedere le caratteristiche tecniche di ogni tipologia di manometro serie MNSS, visita il sito www.amecroma.com
To see the technical data-sheet for each model of pressure gauges series MNSS, please visit our website www.amecroma.com

ACCESSORI :

- Riempimento con glicerina bidistillata ;
- Riempimento con olio silconico 47V100 ;
- Valvola a spillo inox 2 vie ;
- Valvola a spillo inox 3 vie con flange a di prova DN 40 ;
- Separatori di fluido a membrana ;
- Vite di smorzamento ;
- Conta elettrici ;
- Serpentina (sifone) di raffreddamento ;
- Ammortizzatore di pulsazione ;
- Valvola di sicurezza "salva-manometro" ;
- Guscio protettivo in gomma (cuffi a) ;
- Lancetta rossa sul quadrante ;
- Indice trascrinabile di minima / massima / minima e massima.

Accessories :

- Glycerine filling ;
- Silicon oil filling 47V100 ;
- Two ways needle valve ;
- Three ways needle valve ;
- Diaphragm seals ;
- Screw dampener ;
- Electric contacts ;
- Syphon ;
- Dampener ;
- Safety valve ;
- Rubber shell ;
- Red pointer on dial plate ;
- Minimum / maximum / min-max adjustable pointer.

**Automazioni Misure & Controlli S.r.L.**

Via Pietro L'Eremita, 3 - 00162 - Roma (Italy)

Tel. : +39.06.44260668 / +39.06.44202185

Fax : +39.0623328444

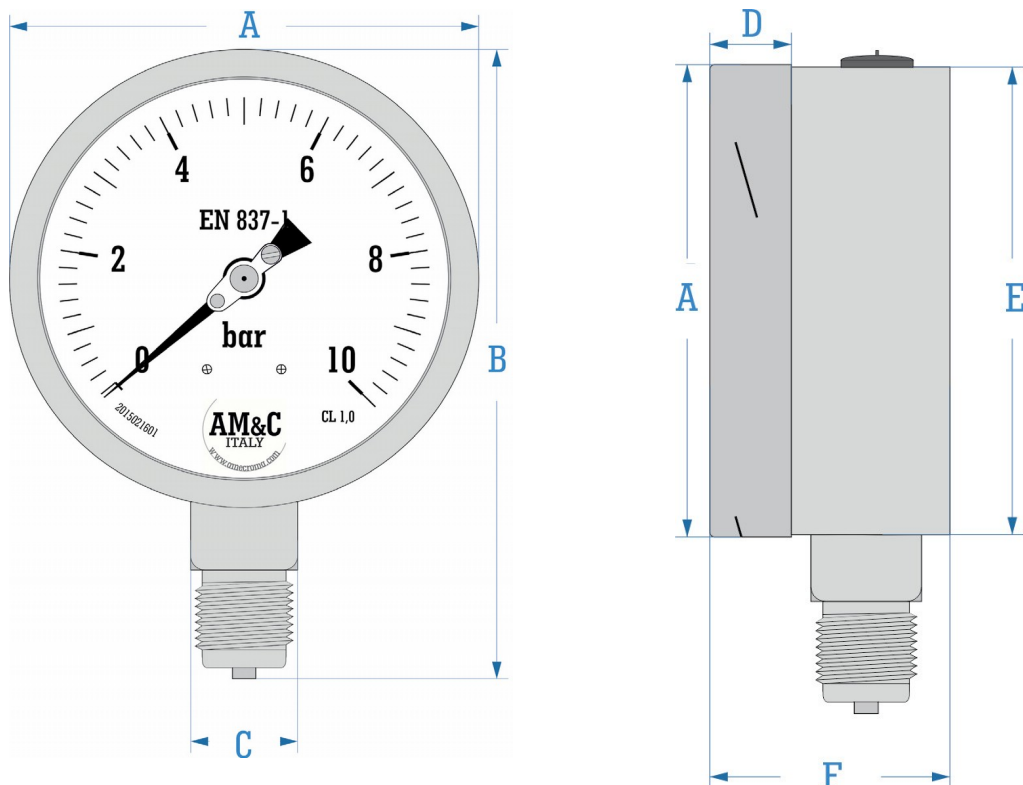
Mail : info@amecroma.comWeb : www.amecroma.comWeb : www.imanometri.com

ATEX 2014/34/EU NOTIFIED



MNSS : DIMENSIONI / DIMENSIONS

ATTACCO RADIALE



	A	B	C	D	E	F
40 mm			1/8"			
50 mm			1/4"			
63 mm	64	91	1/4"	11,5	62	33
80 mm			3/8"			
100 mm	101	139	1/2"	17	2	100
150 mm	161	201	1/2"	19	2	160
200 mm						
250 mm						



Automazioni Misure & Controlli S.r.L.

Via Pietro L'Eremita, 3 - 00162 - Roma (Italy)

Tel. : +39.06.44260668 / +39.06.44202185

Fax : +39.0623328444

Mail : info@amecroma.com

Web : www.amecroma.com

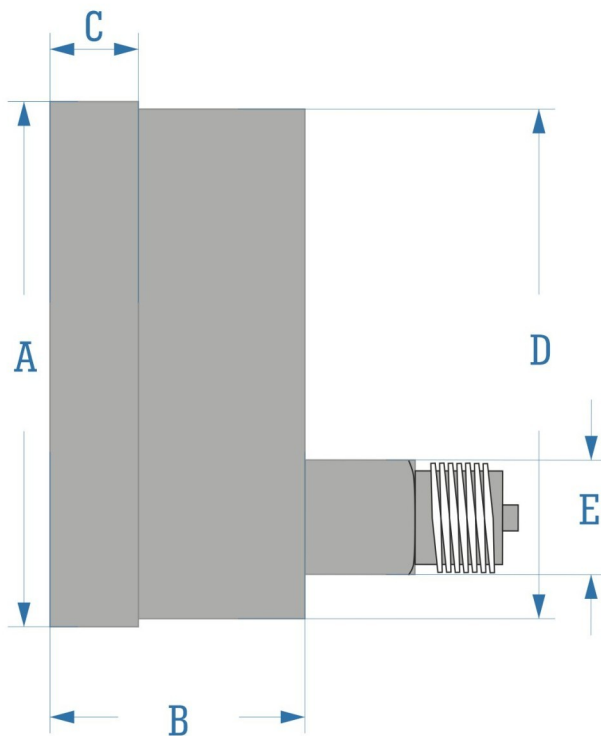
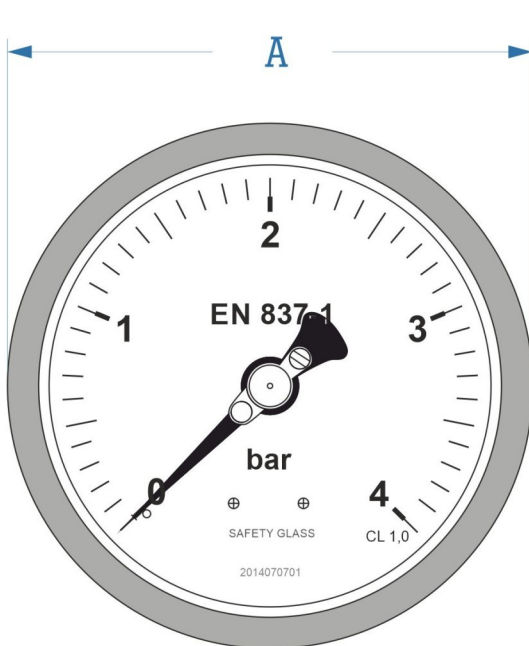
Web : www.imanometri.com

ATEX 2014/34/EU NOTIFIED



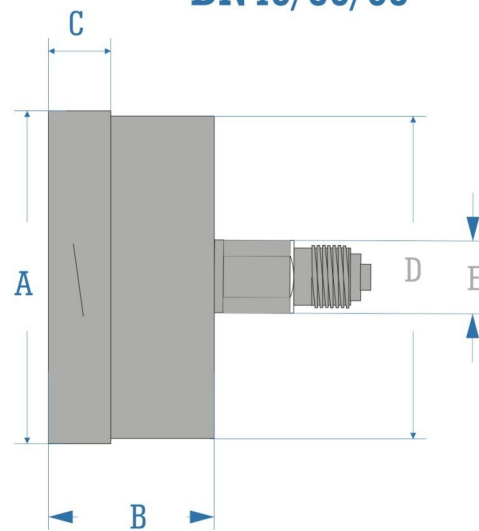
ATTACCO POSTERIORE

DN100/150



DN40/50/63

DN	A	B	C	D	E
40mm	47mm	26,7mm	5mm	41mm	1/8"
50mm	51mm	27,7mm	6,5 mm	50mm	1/4"
63mm	64mm	32mm	12mm	62mm	1/4"
100mm	101mm	49mm	17mm	98mm	1/2"
150mm	150mm	50mm	18mm	147mm	1/2"



Automazioni Misure & Controlli S.r.L.

Via Pietro L'Eremita, 3 - 00162 - Roma (Italy)

Tel. : +39.06.44260668 / +39.06.44202185

Fax : +39.0623328444

Mail : info@amecroma.com

Web : www.amecroma.com

Web : www.imanometri.com

ATEX 2014/34/EU NOTIFIED

