

MANOMETRI RIEMPIBILI serie : MNSTSS*Fillable pressure gauges series : MNSTSS*

VERSIONE CON ANELLO A BAIONETTA MNSTSSB
BAYONET RING VERSION MNSTSSB

! Disponibili anche nella versione sgrassata per uso ossigeno.
 ! Available in degreasing version for oxygen services.

Visita il sito : www.amecroma.com per scaricare i dimensionali in formato PDF.
 Visit : www.amecroma.com to download the PDF dimensional drawings.

RIEMPIBILI / FILLABLE**40/50/63/80/100/150 mm****EN 837-1**

I manometri serie MNSTSS sono strumenti con la cassa in acciaio inox ed il perno in ottone ed hanno una struttura stagna per il riempimento con glicerina. I manometri serie MNSTSS vengono utilizzati su pompe, idropulitrici, presse, compressori, turbine, motori diesel, impianti chimici - petrolchimici e di condizionamento e ovunque vi siano pulsazioni o vibrazioni meccaniche. I manometri serie MNSTSS non sono adatti per fluidi che presentano alti gradi di viscosità e cristallizzanti.

The pressure gauges series MNSTSS are gauges with stainless steel case and brass socket and they have waterproof structure for liquids filling. These gauges are used on pumps, washers, presses, compressors, turbines, diesel engines, chemical plant, petrochemical plant, conditioning plant and everywhere there are pulses and vibrations. The pressure gauges series MNSTSS aren't suitable for high viscous liquids or for crystallize liquids.

IMPIEGHI manometri MNSTSS / MNSTSS pressure gauges uses :

- OLEODINAMICA / Hydraulic ;
- PNEUMATICA / Pneumatic ;
- IRRIGAZIONE / Irrigation ;
- ACQUA Water / ARIA Air / GAS ;
- OVUNQUE VI SIANO PULSAZIONI O VIBRAZIONI MECCANICHE /
Everywhere there are pulses and vibrations.

CARATTERISTICHE TECNICO - COSTRUTTIVE

DESIGN FEATURES

CONDIZIONI D'ESERCIZIO :**Temperatura massima d'esercizio :****- ambiente :**

- (nella versione a secco) da -30°C a +65°C;
- (nella versione con glicerina) da +5°C a +65°C ;

- fluido di processo :

- (nella versione a secco) fino a 25 bar : da -30°C a +65°C /
dai 40 bar in su : da -30°C a +100°C ;
- (nella versione con glicerina) da +5°C a +70°C.

Pressione d'esercizio : 75% del fondo scala**Sovrapressione :**

- fino a 60 bar : 25% del fondo scala ;
- da 100 bar in su : 15% del fondo scala.

OPERATING CONDITIONS :**Maximum operating temperature :****- ambient :**

- (dry version) from -30°C to +65°C;
- (glycerin filled version) from +5°C to +65°C ;

- process fluid :

- (dry version) until 25 bar : from -30°C to +65°C /
over 40 bar : from -30°C to +100°C ;
- (glycerin filled version) from +5°C to +70°C.

Operating pressure : 75% F.S.V.**Overpressure :**

- up to 60 bar : 25% F.S.V. ;
- from 100 bar: 15% F.S.V.

CARATTERISTICHE COSTRUTTIVE :**Diametri quadrante :** 40 / 50 / 63 / 80 / 100 / 150 mm**Precisione :**

- 2,5% per diametri 40 e 50 mm ;

- 1,6% per diametri 63, 80, 100 e 150 mm.

Cassa e anello : Acciaio inox AISI 304 (anello crimpato o a baionetta)**Orologeria :** in ottone**Molla Bourdon :** lega di rame**Quadrante :** Alluminio bianco con serigrafia colore nero (EN 837-1)**Indice :** Alluminio anodizzato colore nero**Trasparente :** vetro spessore 3 mm - policarbonato**Tappo di sicurezza :** EPDM**Guarnizione tra trasparente e anello :** EPDM**Saldatura :**

- fino a 25 bar : lega di stagno ;

- dai 40 bar in su : lega d'argento.

Grado di protezione : IP 65**DESIGN FEATURES :****Dial size :** 40 / 50 / 63 / 80 / 100 / 150 mm**Accuracy :**

- 2,5% for 40 e 50 mm sizes;

- 1,6% for 63, 80, 100 and 150 mm sizes.

Case and ring : Stainless steel AISI 304 (crimped or bayonet ring)**Movement :** brass**Bourdon tube :** copper alloy**Dial :** White aluminium with black marks (EN-837-1)**Pointer :** Black anodized aluminium**Window :** glass 3 mm thickness - polycarbonate**Cup :** EPDM**Window gasket :** EPDM**Welding :**

- until 25 bar : copper alloy ;

- over 40 bar : silver soldering.

Degree of protection : IP 65**MONTAGGI ED ATTACCHI* (standard) :**

RADIALE	MNSTSS/L
POSTERIORE	MNSTSS/B
per manometro diametro 40 mm	1/8" (1/4" su richiesta)
per manometro diametro 50 e 63 mm	1/4"
per manometro diametro 80 mm	3/8"
per manometro diametro 100 mm	1/2"
per manometro diametro 150 mm	1/2"

*gas cilindrico / gas conico / NPT

SCALE (bar+psi) :

-1:0 / -1:0,6 / -1:1,5 / -1:3 / -1:5 / -1:9 / -1:15 / -1:24	0-0,6 / 0-1 / 0-1,6 / 0-2,5 / 0-4 / 0-6 / 0-10 / 0-16 / 0-25 / 0-40 / 0-60 / 0-100 / 0-160 / 0-250 / 0-400 / 0-600
--	---

Scale su richiesta : bar / psi / Kpa / Mpa / mH2o / ecc.**PER LA VERSIONE CON ANELLO A BAIONETTA : MNSTSSB****PER LA VERSIONE CON ANELLO CRIMPATO : MNSTSSC****Mountings and connections* (standard) :**

BOTTOM	MNSTSS/L
BACK	MNSTSS/B
for dial 40 mm	1/8" (1/4" on request)
for dial 50 and 63 mm	1/4"
for dial 80 mm	3/8"
for dial 100 mm	1/2"
for dial 150 mm	1/2"

*BSPP / BSPT / NPT

RANGES (bar+psi) :

-1:0 / -1:0,6 / -1:1,5 / -1:3 / -1:5 / -1:9 / -1:15 / -1:24	0-0,6 / 0-1 / 0-1,6 / 0-2,5 / 0-4 / 0-6 / 0-10 / 0-16 / 0-25 / 0-40 / 0-60 / 0-100 / 0-160 / 0-250 / 0-400 / 0-600
--	---

Ranges on request : bar / psi / Kpa / Mpa / mH2o / etc.**FOR BAYONET RING VERSION : MNSTSSB****FOR CRIMPED RING VERSION : MNSTSSC**

Per vedere le caratteristiche tecniche di ogni tipologia di manometro serie MNSTSS, visita il sito www.amecroma.com
 To see the technical data-sheet for each model of pressure gauges series MNSTSS, please visit our website www.amecroma.com

ACCESSORI / Accessories :

- Indice rosso sul quadrante / red pointer on dial plate ;
- Indice rosso sul trasparente / red pointer on window ;
- Flangia a tre fori / three holes flange ;
- Staffa posteriore per montaggio a pannello / back u-clamp for wall mounting ;
- Valvola portamanometro in ottone a 2 o 3 vie / brass two or three ways valve ;
- Serpentina (sifone) di raffreddamento in ottone / brass syphon ;
- Guscio protettivo in gomma (cuffia) / rubber shell.



ATEX 94/9/CE NOTIFIED

**Automazioni Misure & Controlli S.r.L.**

Via Pietro L'Eremita, 3 - 00162 - Roma (Italy)

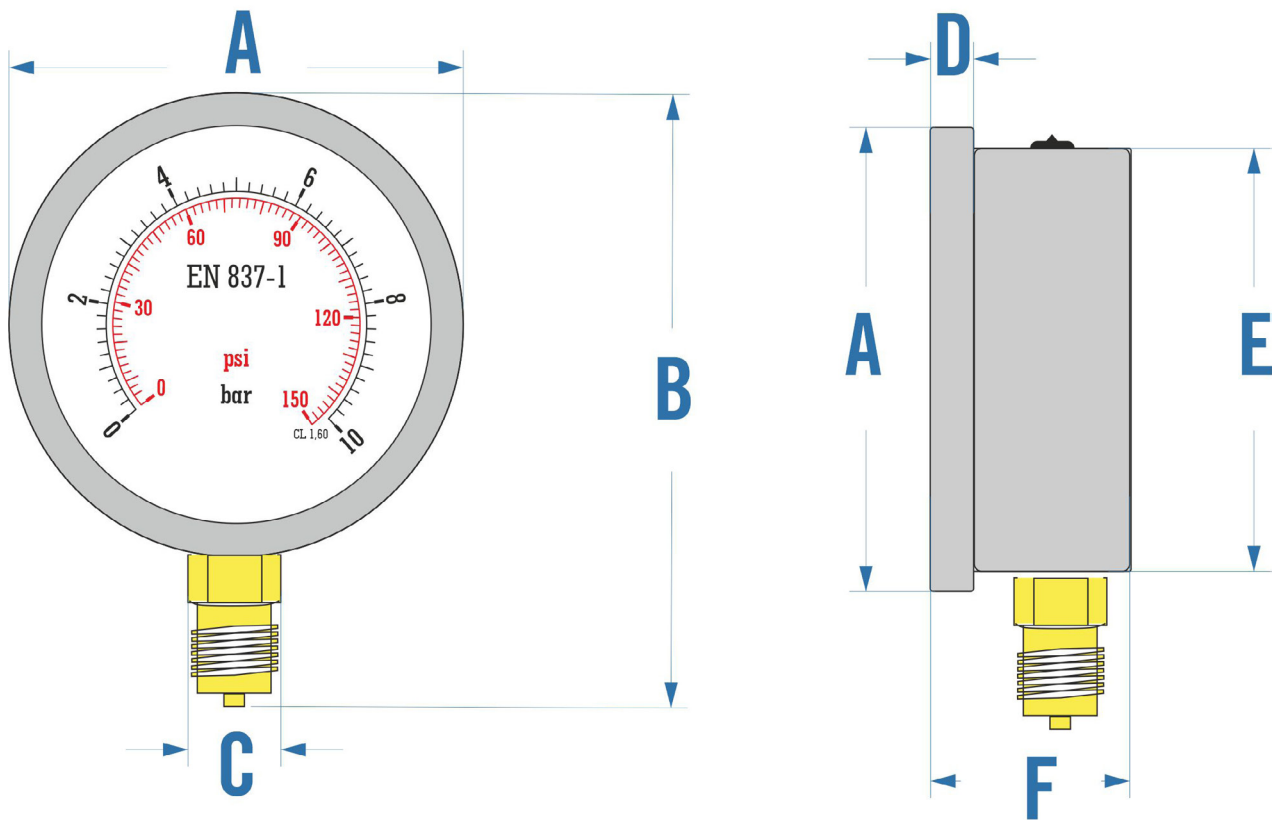
Tel. : +39.06.44260668 / +39.06.44202185

Fax : +39.0623328444

Mail : info@amecroma.comWeb : www.amecroma.comWeb : www.imanometri.com

DIMENSIONI/ DIMENSIONS

ATTACCO RADIALE



DN	A	B	C	D	E	F
40mm	46,8mm	61,5mm	1/8"	4,9mm	41mm	25mm
50mm	57,4mm	83,2mm	1/4"	6,5mm	51,5mm	30,3mm
63mm	68mm	89,2mm	1/4"	6,7mm	62mm	31mm
100mm	108,6mm	138mm	1/2"	7,2mm	98,5mm	35,5mm



ATEX 94/9/CE NOTIFIED



Automazioni Misure & Controlli S.r.L.

Via Pietro L'Eremita, 3 - 00162 - Roma (Italy)

Tel. : +39.06.44260668 / +39.06.44202185

Fax : +39.0623328444

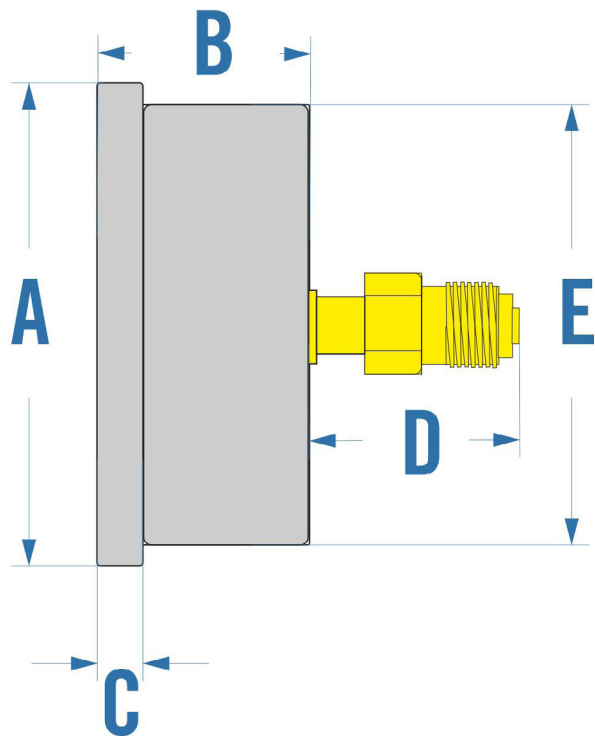
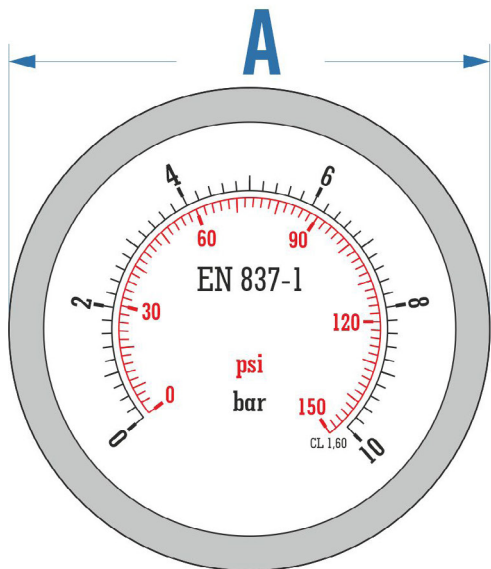
Mail : info@amecroma.com

Web : www.amecroma.com

Web : www.imanometri.com

DIMENSIONI/ DIMENSIONS

ATTACCO POSTERIORE



DN	A	B	C	D	E
40mm	46,5mm	25mm	4,8mm	20mm	41mm
50mm	57,5mm	31mm	6,5mm	29mm	51,5mm
63mm	68,5mm	31,4mm	6,8mm	30mm	61,8mm
100mm	109mm	36,2mm	7,5mm	36mm	98,4mm



ATEX 94/9/CE NOTIFIED



Automazioni Misure & Controlli S.r.L.

Via Pietro L'Eremita, 3 - 00162 - Roma (Italy)

Tel. : +39.06.44260668 / +39.06.44202185

Fax : +39.0623328444

Mail : info@amecroma.com

Web : www.amecroma.com

Web : www.imanometri.com