

## TRASMETTITORE SMART DI PRESSIONE SERIE SST76 SMART PRESSURE TRANSMITTER SERIES SST76



### DESCRIZIONE

I trasmettitori SMART di pressione serie SST76 sono strumenti a microprocessore che uniscono la praticità del segnale analogico 4-20mA con la flessibilità della comunicazione digitale (standard FSK) con protocollo HART®. Possono essere configurati in modo remoto attraverso un terminale portatile universale (HHT), oppure mediante un PC dotato di apposita interfaccia. È inoltre possibile effettuare alcune operazioni di configurazione in modo locale tramite 4 pulsanti e visualizzare la misura sull'ampio display LCD. I trasmettitori serie SST76, completi di separatore in AISI 316, misurano pressioni relative con span da 0,023 a 101bar. L'elemento misuratore della pressione è un sensore piezoresistivo. A seconda della pressione di processo si può scegliere il sensore che soddisfa le condizioni richieste.

La cella di misura Spriano contiene il sensore e fornisce all'elettronica la misura della pressione attuale. La deriva termica della cella viene compensata elaborando il segnale di temperatura generato dal termistore PTC incorporato nel sensore stesso. Sulla base di tali letture e delle predisposizioni memorizzate l'elettronica genera in uscita un segnale standard 4-20mA in tecnica a due fili e visualizza sul display la misura.

Tra le caratteristiche salienti di questo trasmettitore a microprocessore, si evidenziano:

- Ampia rangeability.
- Compensazione automatica della misura in temperatura.
- Comunicazione digitale con protocollo HART®.

### DESCRIPTION

SST76 series SMART pressure transmitters are microprocessor based instruments that combine the analog signal advantages (4-20mA) together with the flexibility of digital communication using HART® protocol. They can be remotely configured by a universal hand held terminal (HHT) or by a PC with a dedicated interface. Moreover, it is possible to locally configure the instruments (zero and span) by means of 4 pushbuttons and to display the data on the wide LCD display. The SST76 transmitters, complete with diaphragm in AISI 316, measure relative pressure with spans from 0,023 to 101bar. The pressure measuring element is a piezoresistive sensor. It is possible to choose a variety of sensors to satisfy all process conditions.

The Spriano measuring cell contains the sensor and transmits pressure to the electronics. Thermal drift is compensated using the temperature signal generated by a PTC thermistor integrated in the sensor itself. Based on these readings the microprocessor generates the 4-20mA analog output "two wires system" and displays the pressure measurement on the LCD.

Some of the main characteristics of this microprocessor-based transmitter, are:

- Wide rangeability.
- Automatic temperature compensation.
- Digital communication using HART® protocol.

### DATI FUNZIONALI

Per questi strumenti si definiscono:

**Campo nominale:** (riferito al sensore che monta lo strumento) è l'insieme delle pressioni da misurare (definito da un minimo e da un massimo) per il quale il sensore è stato progettato.

**Span nominale:** l'intervallo compreso tra il minimo ed il massimo del campo nominale del sensore. In pratica mentre il campo è un insieme, lo span è un numero.

**Campo di misura:** l'insieme delle pressioni comprese tra un minimo ed un massimo per le quali viene tarato il trasmettitore.

**Span di misura:** l'intervallo compreso tra il minimo ed il massimo valore del campo di misura.

**Inizio scala (o zero) d'ingresso:** il minimo valore che definisce l'intervallo delle pressioni comprese nel campo.

**Fondo scala (d'ingresso):** il massimo valore che definisce l'intervallo delle pressioni comprese nel campo.

### PARAMETRIZZAZIONE DEL TRASMETTITORE

I parametri visualizzabili e/o modificabili sono:

**Span di misura:** modificabile digitalmente dal 3,3% al 100% dello span nominale.

**Aggiustaggio di zero:** ritaratura digitale dello zero  $\pm 15\%$ .

**Inizio e fondo scala:** possono essere fissati all'interno dei limiti del campo del sensore purché lo span sia  $>$  dello span minimo.

**Smorzamento:** modificabile digitalmente da 0 a 60 sec. (tempo di risposta minima del sensore  $\sim 0,1$  sec.)

**Inversione:** svolta via software

**Funzione di trasferimento:** lineare/quadratica selezionabile via software

**Autodiagnostica:** in caso di avaria il segnale analogico viene forzato a 3.85 mA oppure 21 mA quale segnalazione di allarme.

**Unità di misura:** selezionabile tra 18 unità di pressione e in % dello span di misura.

### CARATTERISTICHE FISICHE

**Alimentazione:** 12,5-30 Vcc

**Segnale in uscita:**

Analogico 4-20mA, 2 fili.

Digitale con protocollo HART®

**Tempo di risposta:**  $<256$  ms (Std Hart®)

**Frequenza di aggiornamento della variabile misurata:**

Con uscita 4-20 mA + Hart®:  $\sim 1$ s

Solo con uscita Hart®:  $\sim 500$  ms (su richiesta specifica)

**Tempo di Polling:**

Con uscita 4-20 mA + Hart®:  $\sim 800$  ms

Solo con uscita Hart®:  $\sim 500$  ms (su richiesta specifica)

### CONDIZIONI DI FUNZIONAMENTO

**Temperatura:**

**Fluido di processo:**  $-40 \div +80^\circ\text{C}$  (con alettatura: fino a  $130^\circ\text{C}$ ; con sifone: fino a  $235^\circ\text{C}$ ; con capillare: fino a  $283^\circ\text{C}$ )

**Custodia:**  $-40 \div +80^\circ\text{C}$

**Trasporto e stoccaggio:**  $-40 \div +90^\circ\text{C}$

**Umidità relativa:** 0 a 100% U.R.

**Limiti di leggibilità del display:**  $-10 \div +65^\circ\text{C}$

### FUNCTIONAL DATA

With reference to the following, please note these definitions:

**Nominal range:** (referred to the sensor mounted in the instrument) the measured pressure range for which the sensor has been designed. Defined as a minimum and maximum value.

**Nominal span:** the interval between the minimum and maximum values of the sensor nominal range. The span is a single number.

**Measuring range:** the minimum and maximum range values for which the transmitter is to be calibrated.

**Measuring span:** the interval between minimum and maximum values of the measuring range.

**Input scale initial value or zero input:** minimum pressure value within in the measuring range.

**Input full scale value:** maximum pressure value within in the measuring range.

### TRANSMITTER PARAMETERS

The parameters that are available for display and setting are:

**Measuring span:** possibility to change from 3,3% to 100% of the nominal span.

**Zero adjustment:** digital calibration  $\pm 15\%$ .

**Low/upper range values:** they can be set within the nominal range provided that the span  $>$  minimum span.

**Damping:** digitally adjustable from 0 to 60 sec. (minimum response time  $\sim 0,1$  sec.)

**Reverse output:** automatically obtained via software.

**Transfer function:** linear/square root via software.

**Self-test:** in case of malfunction the analog output is forced to the fail-safe state 3.85 mA or 21 mA.

**Measuring units:** 18 different pressure units or % of the measuring span, selectable via software.

### PHYSICAL CHARACTERISTICS

**Power supply:** 12,5-30 Vdc

**Output signal:**

Analog 4-20mA, 2 wires.

Digital using HART® protocol

**Response time:**  $<256$  ms (Std Hart®)

**Measured value update frequency:**

4-20 mA + Hart® output:  $1$ s

Hart® output only: 500 ms (on request)

**Polling time:**

4-20 mA + Hart® output: 800 ms

Hart® output only: 500 ms (on request)

### AMBIENT CONDITIONS

**Temperature:**

**Process fluid:**  $-40 \div +80^\circ\text{C}$  (with finned arm: up to  $130^\circ\text{C}$ ; with syphon: up to  $235^\circ\text{C}$ ; with capillary: up to  $283^\circ\text{C}$ )

**Housing:**  $-40 \div +80^\circ\text{C}$

**Handling and storage:**  $-40 \div +90^\circ\text{C}$

**Relative Humidity:** 0 a 100% R.H.

**LCD display reading:**  $-10 \div +65^\circ\text{C}$

### PRESTAZIONI

**Risoluzione d'uscita:** < 0,01% span nominale (a 20°C)  
**Accuratezza totale<sup>1</sup>:** fino a <0.07%FS (0 ÷ 80°C)  
<0.2%FS (0 ÷ -40°C)

**Banda morta:** trascurabile.  
**Risoluzione a display:** 0.1

### INFLUENZA DELLE CONDIZIONI OPERATIVE

**Deriva termica:** riferita al campo -10 ÷ +80°C.

- **Zero:** ± 0,1%/10°C.
- **Span:** ± 0,1%/10°C a campo nominale.

**Stabilità a lungo termine:** <0.1%FS/anno

**Effetto della tensione di alimentazione:**

Trascurabile fra 12.5 e 30 Vcc.

### SPECIFICHE FISICHE

**Custodia:** lega di alluminio EN AW-6082 passivata, verniciatura epossidica (RAL 5014). Impenetrabile da sabbia e polvere, è protetta dagli effetti delle onde marine come definito da IEC IP66. Adatto ai climi tropicali come definito da DIN 50015.

**Guarnizioni dei coperchi:** EPDM.

**Fluido di riempimento:** olio al silicone.

**Targa dati:** inox, fissata allo strumento.

**Taratura**

Standard: al campo nominale, azione diretta, lineare.

Su richiesta: alle condizioni specificate.

**Connessioni elettriche:** doppio accesso alla morsettiera tramite passaggio filettato 1/2" NPT e pressacavo PG 13.5 per cavi con diametro da 7 a 12mm.

**Morsettiera:** 2 morsetti per segnale d'uscita, sezione max 1.5mm<sup>2</sup> (14 AWG). Morsetto di terra per schermo del cavo.

**Montaggio:** in qualsiasi posizione.

**Peso netto:** 2.4kg circa.

### PARTI BAGNATE DAL PROCESSO

**Connessioni al processo:** AISI 316.

**Membrana:** vedi codificazione.

### OPZIONI

**Estensione alettata, sifone o montaggio remoto con capillare:** per temperatura di esercizio superiore a 80°C fino a 283°C.

**Staffa di supporto:** per applicazione su tubo DN50.

**Sgrassaggio per servizio con ossigeno.**

**Custodia Inox:** AISI 316 (IP66).

### PERFORMANCES

**Output resolution:** < 0,01% nominal range (at 20°C)  
**Total accuracy<sup>2</sup>:** up to <0.07%FS (0 ÷ 80°C)  
<0.2%FS (0 ÷ -40°C)

**Dead band:** negligible

**Display resolution:** 0.1

### INFLUENCE OF OPERATING CONDITIONS

**Thermal drift:** referred to -10 ÷ +80°C range.

- **Zero:** ± 0,1%/10°C.
- **Span:** ± 0,1%/10°C at nominal range.

**Long term stability:** <0.1%FS/year

**Power supply effect:**

Negligible between 12.5 and 30 Vdc.

### PHYSICAL SPECIFICATIONS

**Housing:** die cast aluminum alloy EN AW-6082 finished with epoxy resin (RAL 5014). It is dust and sand tight and protected against sea wave effects as defined by IEC IP66. Suitable for tropical climate operation as defined by DIN 50015.

**Covers O-ring:** EPDM.

**Filling fluid:** silicone oil.

**Nameplate:** stainless steel, fixed on housing.

**Calibration**

Standard: at nominal range, direct action, linear.

Optional: at the conditions specified with the order.

**Electrical connections:** two cable entries on electronic housing: 1/2" NPT and cable gland PG 13.5 for 7 to 12mm diameter cable.

**Terminal board:** 2 terminals for signal wiring up to 1.5mm<sup>2</sup> (14 AWG). Connection for ground and cable shield.

**Mounting position:** any position.

**Net weight:** 2.4kg approx.

### PROCESS WETTED PARTS

**Process connections:** AISI 316.

**Diaphragm:** see ordering information table.

### OPTIONS

**Finned extension, siphon or remote mounting with capillary:** for working temperature higher than 80°C up to 283°C.

**Bracket:** for 2 inch pipe mounting.

**Degreasing for oxygen service.**

**Stainless Steel Housing:** AISI 316 (IP66).

<sup>1</sup>Comprensiva di isteresi, non linearità e ripetibilità (IEC 60770)

<sup>2</sup>Including hysteresis, non-linearity and repeatability (IEC 60770)

**SPRIANO® TECHNOLOGIES** distributore autorizzato

**AUTOMAZIONI MISURE & CONTROLLI SRL**

Via Pietro l'Eremita 3, 00162 Roma

Tel: 06/44202185 Fax: 06/23328444

Email: [info@amecroma.com](mailto:info@amecroma.com) web: [www.amecroma.com](http://www.amecroma.com)

## Limiti del campo di misura e ampiezza di scala / Measuring range and span limits

REF	Campo Nominale / Nominal Range [bar]	Ampiezza Scala / Span Limits MIN/MAX [bar]	Limiti Campo / Range Limits MIN/MAX [bar]	Sovrapressione / Overpressure MAX [bar]
D	0/0,35	0.023/0,7	-0,35/0,35	10
E	0/1	0,067/2	-1/1	20
F	0/2,5	0,117/3,5	-1/2,5	40
G	0/5	0,2/6	-1/5	50
H	0/10	0.367/11	-1/10	60
K	0/30	1.033/31	-1/30	150
L	0/100	10.1/101	-1/100	200
M	0/200	6,7/201	-1/200	600
N	0/400	13,4/400	-1/400	800

### LEGISLAZIONE EUROPEA

#### Direttiva 2014/68/EU (PED)

Apparecchiatura a pressione fino alla Categoria III per fluidi (gas, liquidi e vapori) del Gruppo 1.

#### Direttiva 2014/34/EU (ATEX)

Apparecchio per atmosfere esplosive del Gruppo II Categoria 1/2G adatto per la zona 0 (lato processo) e zona 1 (lato esterno).

Apparecchio a prova di esplosione:

Ex db IIC T6 Ga/Gb (-40°C ≥ Tamb ≥ +60°C)  
Ex db IIB T5 Ga/Gb (-40°C ≥ Tamb ≥ +80°C)

### EUROPEAN LEGISLATION

#### Directive 2014/68/EU (PED)

Pressure equipment until Category III, for fluids (gases, liquids and vapors) in Group 1.

#### Directive 2014/34/EU (ATEX)

Equipment for explosive atmospheres Group II Category 1/2G suitable for zone 0 (process side) and zone 1 (external side).

Explosion proof:

#### Direttiva 2014/30/EU (EMC)

Equipaggiamento con un adeguato livello di compatibilità elettromagnetica

#### Directive 2014/30/EU (EMC)

Equipment with an adequate level of electromagnetic compatibility.

### SICUREZZA FUNZIONALE / FUNCTIONAL SAFETY

Transmitter Type	SFF	PFDav	$\lambda_{dd} + \lambda_s$	$\lambda_{du}$	SIL
SST76	93.55 %	$4.28 \times 10^{-7}$	$7.07 \times 10^{-10}$	$4.87 \times 10^{-11}$	3

### DISEGNI DIMENSIONALI / DIMENSIONAL DRAWINGS

	1/4"		3/8"		1/2"		3/4"	
A	13	13	16	-	20	18	20	14
B	G	NPT	G	NPT	G	NPT	G	NPT

Note: 1/4", 3/8" and 1/2" follows standard UNI EN 837

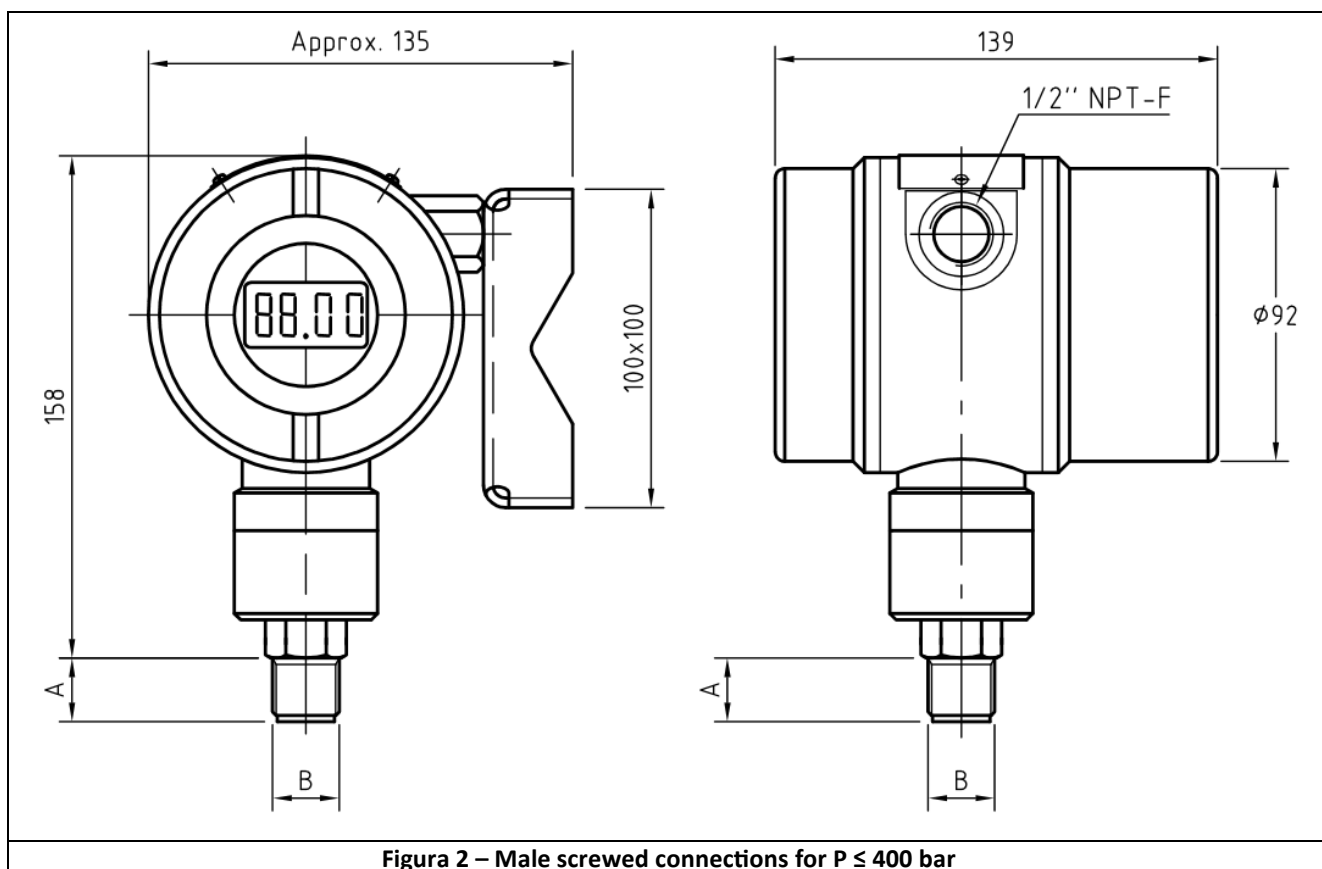
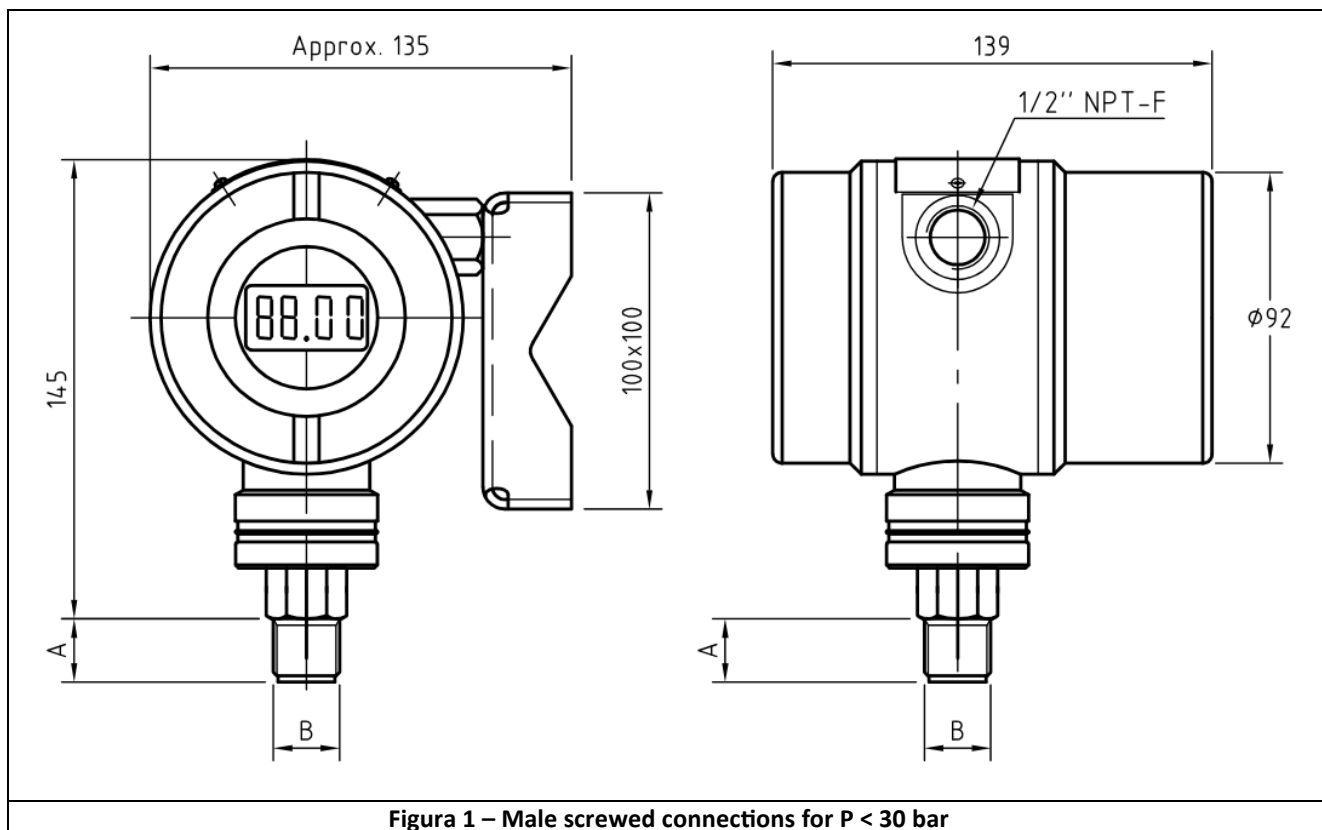
**SPRIANO® TECHNOLOGIES** distributore autorizzato

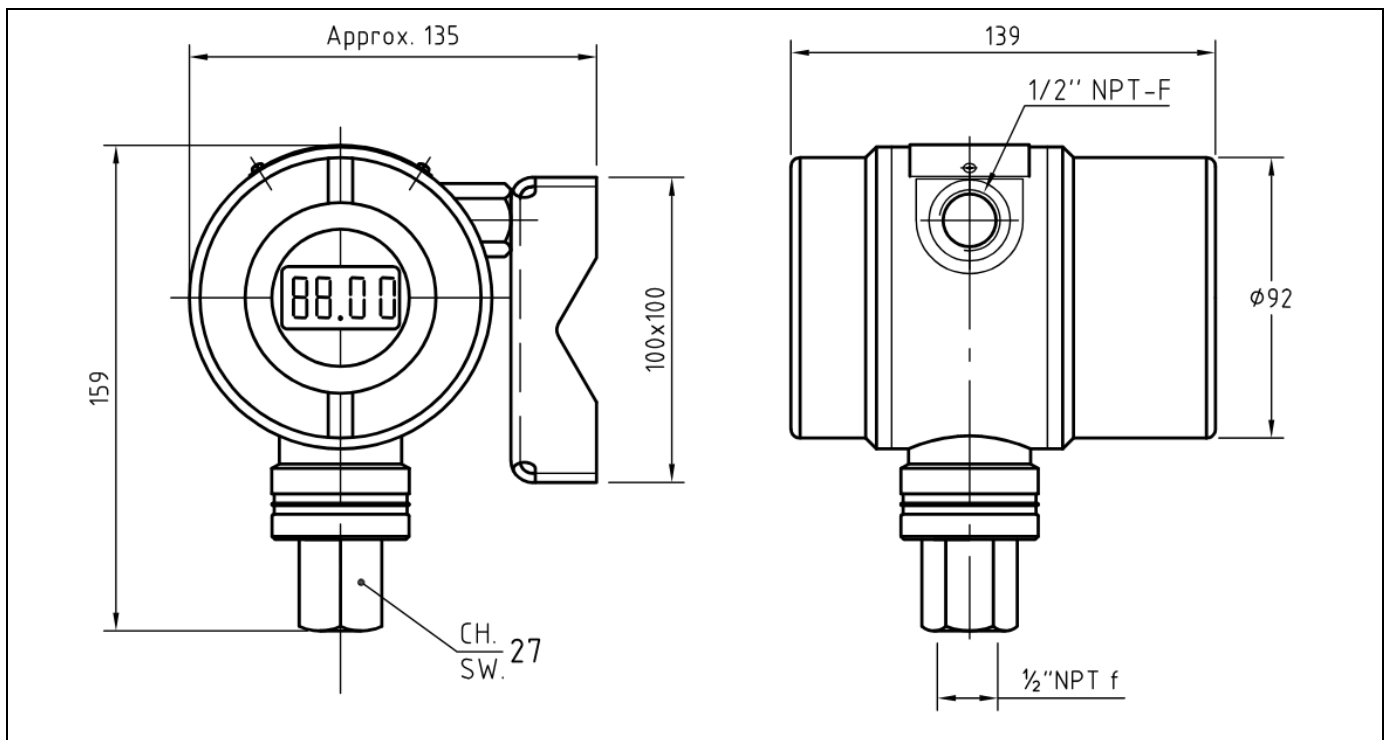
**AUTOMAZIONI MISURE & CONTROLLI SRL**

Via Pietro l'Eremita 3, 00162 Roma

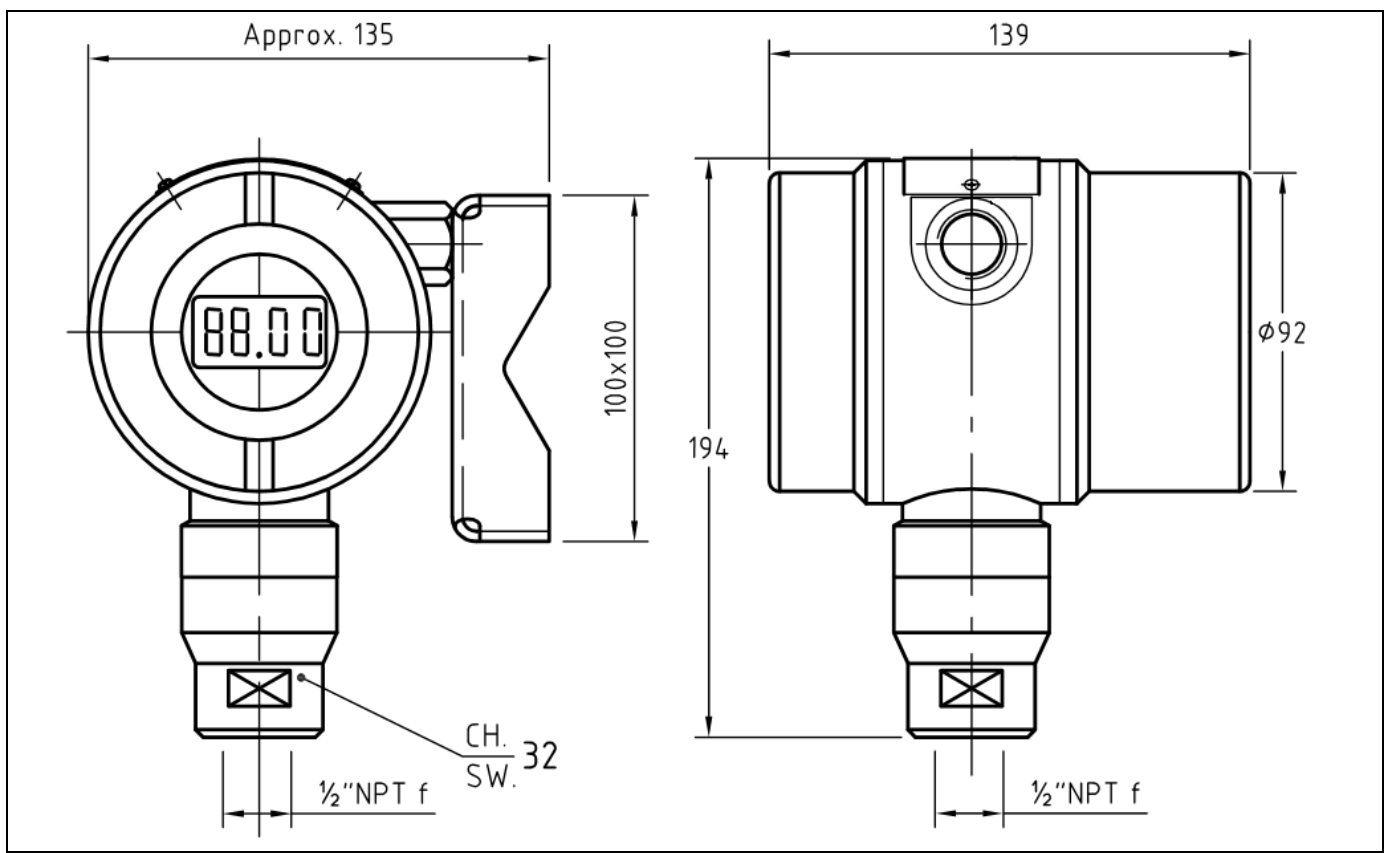
Tel: 06/44202185 Fax: 06/23328444

Email: [info@amecroma.com](mailto:info@amecroma.com) web: [www.amecroma.com](http://www.amecroma.com)

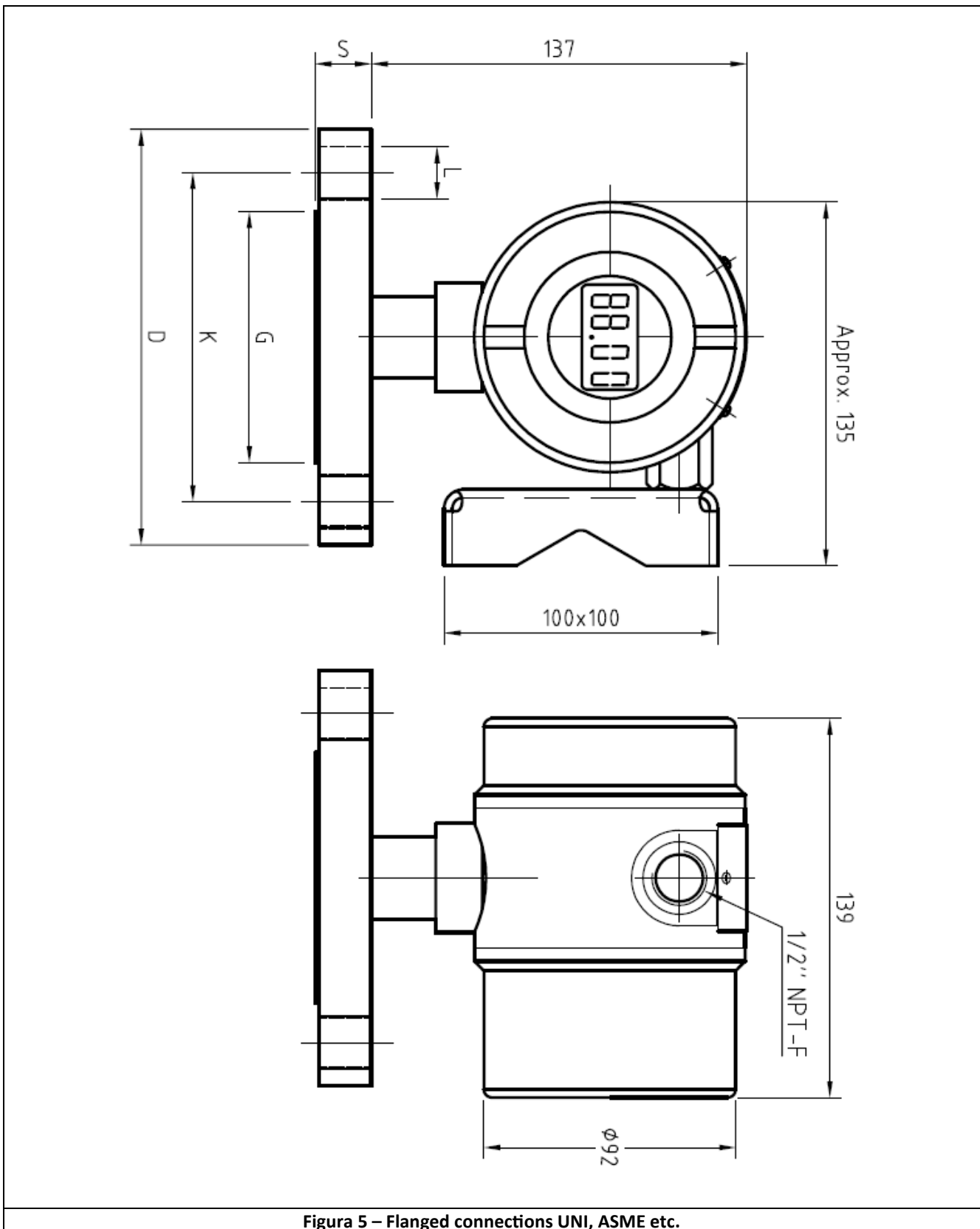




**Figura 3 – Female screwed connections for P < 30 bar**



**Figura 4 – Female screwed connections for P ≤ 400 bar**



# SCHEDA PRODOTTO DATA SHEET

DS-SST76  
ED-18-06

## CODIFICAZIONE / ORDERING INFORMATION

CODIFICAZIONE / ORDERING INFORMATION		Esempio / Example: SST76-H-2-L-2-0-1-0-2									
Numero di codice / Code number	SST76	H	2	L	2	0	1	0	2		
<b>Trasmittitore HART di Pressione</b> HART Pressure Transmitter		H									
<b>Preso di pressione / Pressure connection</b>											
Filetto / Screwed 1/4" G-M		0									
Filetto / Screwed 1/4" NPT-M		1									
Filetto / Screwed 1/4" G-F		2									
Filetto / Screwed 1/4" NPT-F		3									
Filetto / Screwed 1/2" G-M		4									
Filetto / Screwed 1/2" G-F		5									
Filetto / Screwed 1/2" NPT-F		6									
Filetto / Screwed 1/2" NPT-M		7									
Filetto / Screwed 1" G-M		8									
A girella / Union nut 65x1/6 (*) (**)		A									
A girella / Union nut 78x1/6 (*) (**)		B									
Clamp 1" 1/2 (*) (**)		C									
Clamp 2" (*) (**)		D									
Flangia / Flanged 2" ANSI 150 RF		E									
Flangia / Flanged 2" ANSI 300 RF		F									
Flangia / Flanged DN 65 PN 40		G									
Applicazione di separatori / Application of seal (***)		H									
Speciale / Special		9									
<b>Campo nominale / Nominal range</b>											
0/0.35 bar		D									
0/1 bar		E									
0/2.5 bar		F									
0/5 bar		G									
0/10 bar		H									
0/30 bar		K									
0/100 bar		L									
0/200 bar		M									
0/400 bar		N									
<b>Taratura / Calibration</b>											
Su richiesta / Optional on request			2								
<b>Materiale membrana / Diaphragm material</b>											
INOX AISI 316 / SS AISI 316						0					
Titanio / Titanium						1					
Hastelloy C 276						2					
Rivestimento PTFE / PTFE Coating						3					
Speciale / Special						9					
<b>Opzioni / Options</b>											
Senza / Without							0				
Staffa per montaggio su tubo DN 50 / Bracket for 2 inch pipe mounting							1				
Custodia / Enclosure: AISI 316 SS.							2				
Speciale / Special							9				
<b>Opzioni / Options</b>											
Senza / Without								0			
Staffa per montaggio su tubo DN 50 / Bracket for 2 inch pipe mounting								1			
Custodia / Enclosure: AISI 316 SS.								2			
Speciale / Special								9			
<b>Protezione alle esplosioni / Explosion protection</b>											
Esecuzione antideflagrante Exd / Exd explosion proof feature									2		
(*) Per campi nominali < 50 bar / For nominal range < 50bar, (**) Taratura minima ammissibile / Minimum calibration allowable = 500 mbar (***) DEVONO ESSERE COMPLETI DI SEPARATORE / EXTERNAL DIAPHRAGM SEAL REQUIRED											
Nell'ordine, precisare: densità, pressione e temperature del fluido di processo. In Purchase order, please indicate: density, pressure and temperature of the process fluid.											