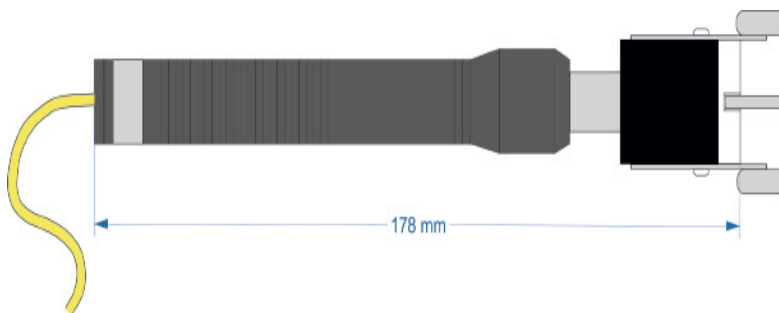


# TERMOCOPPIA TIPO K A STRISCIAMENTO serie : AMWRNM101

*Creeping K thermocouple series : AMWRNM101*

connettore  
MIGNON  
connector



## CARATTERISTICHE TECNICO - COSTRUTTIVE DESIGN FEATURES

### CONDIZIONI D'ESERCIZIO :

Umidità : 0-80% RH  
Temperatura : da 0°C a +50°C

### OPERATING CONDITIONS :

Humidity : 0-80% RH  
Temperature : from 0°C to +50°C

### CARATTERISTICHE COSTRUTTIVE :

Scala : da -0°C a +500°C

### DESIGN FEATURES :

Range : from -0°C to +500°C